

DA	Bruksanvisning Køleskab	2
FI	Käyttöohje Jääkaappi	18
NO	Bruksanvisning Kjøleskap	35
SV	Bruksanvisning Kylskåp	52

S84020KMW0



 **AEG**
perfekt in form und funktion

INDHOLDSFORTEGNELSE

1. OM SIKKERHED.....	3
2. SIKKERHEDSANVISNINGER.....	4
3. PRODUKTBESKRIVELSE AF APPARATET.....	6
4. BETJENING.....	6
5. DAGLIG BRUG.....	9
6. RÅD OG TIP.....	10
7. VEDLIGEHOLDELSE OG RENGØRING.....	10
8. FEJLFINDING.....	12
9. INSTALLATION.....	14
10. TEKNISK INFORMATION.....	17

FOR PERFEKTE RESULTATER

Tak fordi du valgte dette produkt fra AEG. Vi har skabt det, så du kan nyde en uovertruffen funktionsevne i mange år med nyskabende teknologi, der gør livet lettere – funktioner, som du ikke finder i almindelige apparater. Brug et par minutter på at læse mere – så du kan få det bedste ud af det.

Besøg vores websted for at:



Få rådgivning, brochurer, fejlfinding, serviceinformation:
www.aeg.com



Registrere dit produkt for bedre service:
www.registeraeg.com



Købe tilbehør, forbrugsvarer og originale reservedele til dit apparat:
www.aeg.com/shop


KUNDEPLEJE OG SERVICE

Brug altid originale reservedele.

Sørg for at have følgende data tilgængelig, når du kontakter vores autoriserede servicecenter: Model, PNC, serienummer.

Du finder oplysningerne på apparatets typeskilt.

 Advarsel/Forsigtig-Sikkerhedsanvisninger

 Generelle oplysninger og gode råd

 Miljøoplysninger

Ret til ændringer uden varsel forbeholdes.

1. ⚠️ OM SIKKERHED

Læs brugsanvisningen grundigt, før apparatet installeres og tages i brug. Producenten kan ikke drages til ansvar, hvis apparatet installeres forkert og anvendelsen forårsager skade. Opbevar altid brugsanvisningen sammen med apparatet til eventuel fremtidig brug.

1.1 Sikkerhed for børn og andre udsatte personer

- Apparatet kan bruges af børn fra 8 år og opefter samt af personer med nedsat fysisk, sensorisk eller psykisk funktionsevne, eller som mangler den nødvendige erfaring eller viden, hvis de er under opsyn eller er blevet instrueret i at bruge apparatet på en sikker måde samt forstår de medfølgende farer.
- Børn må ikke lege med apparatet.
- Opbevar al emballage utilgængeligt for børn.
- Rengøring og vedligeholdelse må ikke udføres af børn uden overvågning.

1.2 Generelt om sikkerhed

- Dette apparat er beregnet til husholdningsbrug eller lignende anvendelse, som f.eks.:
 - Stuehuse, kantineområder i butikker, på kontorer og i andre arbejdsmiljøer
 - Af kunder på hoteller, moteller, bed & breakfast og andre miljøer af indkvarteringstypen
- Sørg for, at der er frit gennemtræk gennem udluftninger, både i apparatets kabinet og i et evt. indbygningselement.
- Brug ikke mekaniske redskaber eller andre kunstige hjælpemidler til at fremskynde optøningen, medmindre de er anbefalet af producenten.
- Undgå at beskadige kølekredsløbet.
- Brug ikke el-apparater indvendig i køleskabet, med mindre det er anbefalet af producenten.
- Undlad at bruge højtryksrensere eller damp til at rengøre apparatet.

- Rengør apparatet med en fugtig, blød klud. Brug kun et neutralt rengøringsmiddel. Brug ikke slibende midler, skuresvampe, opløsningsmidler eller metalgenstande.
- Opbevar ikke eksplosive stoffer, som f.eks. aerosolbeholdere med brændbar drivgas, i dette apparat.
- Hvis netledningen er beskadiget, skal den af sikkerhedsgrunde udskiftes af producenten, dennes serviceværksted eller en tekniker med tilsvarende kvalifikationer.

2. SIKKERHEDSANVISNINGER

2.1 Installation



ADVARSEL!

Apparatet må kun installeres af en sagkyndig.

- Fjern al emballagen.
- Undlad at installere eller bruge et beskadiget apparat.
- Følg installationsvejledningen, der følger med apparatet.
- Vær altid forsigtig, når du flytter apparatet, da det er tungt. Brug altid sikkerhedshandsker.
- Sørg for, at luften kan cirkulere omkring apparatet.
- Vent mindst 4 timer, inden du slutter apparatet til strømforsyningen. Dette er for, at olien kan løbe tilbage i kompressoren.
- Installér ikke apparatet tæt på radiatorer eller komfurer, ovne eller kogeplader.
- Apparatets bagside skal anbringes mod væggen.
- Installér ikke apparatet, hvor der er direkte sollys.
- Installér ikke dette apparat på områder, der er for fugtige eller for kolde, som f.eks. udhuse, garager og vinkældere.
- Når du flytter apparatet, skal du løfte op i forkanten, så gulvet ikke bliver ridset.

2.2 Tilslutning, el



ADVARSEL!

Risiko for brand og elektrisk stød.

- Apparatet skal tilsluttes strøm m/jord, jvf. Stærkstrømsreglementet.
- Alle elektriske tilslutninger skal udføres af en kvalificeret elektriker.
- Sørg for, at de elektriske data på typeskiltet svarer til strømforsyningen. Hvis det ikke er tilfældet, skal du kontakte en elektriker.
- Brug altid en korrekt monteret lovlig stikkontakt.
- Brug ikke multistik-adaptore og forlængerledninger.
- Pas på, du ikke beskadiger de elektriske komponenter (f.eks. netstik, netledning, kompressor). Kontakt servicecenteret eller en elektriker for at skifte de elektriske komponenter.
- Netledningen skal være under niveauet for netstikket.
- Sæt først netstikket i stikkontakten ved installationens afslutning. Sørg for, at der er adgang til elstikket efter installationen.
- Undgå at slukke for maskinen ved at trække i ledningen. Tag altid selve netstikket ud af kontakten.

2.3 Brug



ADVARSEL!

Risiko for personskade, forbrændinger, elektrisk stød eller brand.

- Apparatets specifikationer må ikke ændres.
- Anbring ikke el-apparater (f.eks. ismaskiner) i apparatet, medmindre det er angivet på apparatet som egnet af producenten.
- Vær omhyggelig med ikke at forårsage skade på kølekredsløbet. Det indeholder isobutan (R600a), en naturgas med høj biologisk nedbrydelighed. Denne gas er brandbar.
- Hvis der opstår skader på kølekredsløbet, skal du sørge for, at der ikke er åben ild eller antændelseskilder i rummet. Luft ud i rummet.
- Lad ikke varme ting røre apparatets plastdele.
- Opbevar ikke brandfarlig gas og væsker i apparatet.
- Undlad at bruge brændbare produkter eller ting, der er fugtet med brændbare produkter, i apparatet eller i nærheden af eller på dette.
- Rør ikke ved kompressoren eller kondensatoren. De er varme.

2.4 Vedligeholdelse og rengøring



ADVARSEL!

Risiko for skader på mennesker eller apparat.

- Sluk for apparatet, og tag stikket ud af kontakten inden vedligeholdelse.
- Apparatets kølesystem indeholder kulbrinter. Kun en faguddannet person må udføre vedligeholdelse og opladning af enheden.
- Undersøg jævnligt apparatets afløb, og rengør det, hvis det er nødvendigt. Hvis afløbet er blokeret, ophobes afrymningsvandet i bunden af apparatet.

2.5 Bortskaffelse



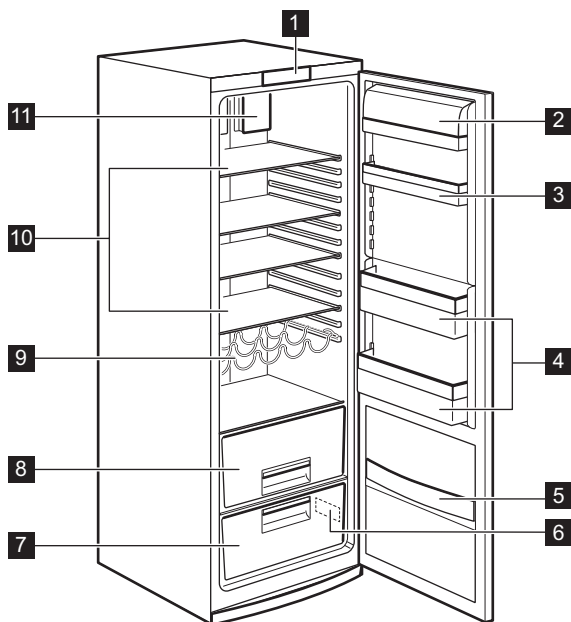
ADVARSEL!

Risiko for personskade eller kvælning.

- Tag stikket ud af kontakten.
- Klip elledningen af, og kassér den.
- Fjern lågen, så børn og kæledyr ikke kan blive lukket inde i apparatet.
- Apparatets kølekredsløb og isoleringsmaterialer er ozonvenlige.
- Isoleringsskummet indeholder brændbar gas. Kontakt din genbrugsplads ang. oplysninger om, hvordan apparatet bortskaffes korrekt.
- Undgå at beskadige delene til køleenheden, der befinder sig i nærheden af varmeveksleren.

3. PRODUKTBEKRIVELSE AF APPARATET

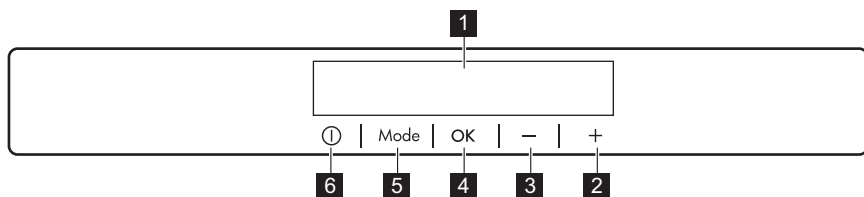
3.1 Produktoversigt



- | | |
|--------------------------|----------------------------|
| 1 Betjeningspanel | 7 Grøntsagsskuffe |
| 2 Smørbakke | 8 MaxiBox-skuffe |
| 3 Lågehylde | 9 Flaskestativ |
| 4 Flaskehylder | 10 Glashylder |
| 5 Snack-bakke | 11 CLEANAIR CONTROL |
| 6 Mærkeplade | |

4. BETJENING

4.1 Betjeningspanel

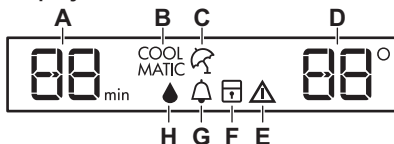


- | | |
|------------------|--|
| 1 Display | 2 Knap til øgning af temperatur |
|------------------|--|

- 3 Knap til sænkning af temperatur
- 4 OK
- 5 Mode
- 6 ON/OFF

Den foruddefinerede knaplyd kan ændres ved at trykke på Mode og knappen til sænkning af temperatur samtidigt i nogle sekunder. Ændringen kan tilbagestilles.

Display



4.2 Aktivering

- Sæt stikket i stikkontakten.
- Tryk på apparatets ON/OFF-knap, hvis displayet er slukket.

Alarmsignalet kan gå i gang efter få sekunder.

Temperaturindikatorerne viser den indstillede standardtemperatur.

Se "Alarm for høj temperatur" for at nulstille alarmerne.

Se under "Indstilling af temperatur" for at ændre temperaturen.

Se i kapitlet "Hvis noget går galt", hvis "dEMo" vises i displayet.



Hvis døren står åben i nogle minutter, slukkes lyset automatisk. Når døren lukkes og åbnes igen, tænder lyset igen.

4.3 Deaktivering

- Tryk på apparatets tænd/sluk-knap i nogle få sekunder. Displayet slukkes.
- Træk stikket ud af stikkontakten.

4.4 Indstilling af temperatur

Køleskabets temperatur kan indstilles ved at trykke på temperaturknappen. Standardtemperatur:

- +5 °C i køleskabet

- A) Timerfunktion
- B) COOLMATIC -funktion
- C) Holiday-funktion
- D) Lampe for temperatur
- E) Alarmindikator
- F) ChildLock-funktion
- G) MinuteMinder-funktion
- H) ExtraHumidity-funktion

Temperaturindikatoren viser temperaturen.



Den indstillede temperatur vil blive nået inden for 24 timer. Den indstillede temperatur huskes efter et strømsvigt.

4.5 Alarm for høj temperatur

Temperaturstigning i køleskabet (f.eks. på grund af strømsvigt) vises ved at:

- alarm- og køleskabstemperaturindikatorerne blinker
- en alarm lyder.

Tryk på en hvilken som helst knap for at nulstille alarmerne.

Lydalarmerne afbrydes.

Køleskabets temperaturindikator viser den højeste opnåede temperatur i nogle få sekunder. Derefter vises den indstillede temperatur igen. Alarmindikatoren fortsætter med at blinke, indtil de normale forhold er genoprettet.

4.6 COOLMATIC-funktion

Hvis det er nødvendigt at anbringe store mængder varme madvarer i køleskabet, for eksempel efter indkøb, anbefales det

at aktivere COOLMATIC-funktionen for at afkøle varerne hurtigere og for at undgå at opvarme de andre madvarer i køleskabet.

1. Tryk på Mode, indtil det tilsvarende symbol vises i displayet. COOLMATIC-indikatoren blinker.
2. Tryk på OK for at bekræfte. COOLMATIC-indikatoren vises.



COOLMATIC-funktionen afbrydes automatisk efter 52 timer. Funktionen slås fra før tid ved at gentage proceduren, indtil COOLMATIC-indikatoren slukkes.

4.7 Holiday-funktion

Funktionen giver mulighed for at holde køleskabets låge lukket i en længere periode, hvor skabet er tomt, uden at der dannes dårlig lugt.



Tøm køleskabet, før Holiday-funktionen slås til.

1. Tryk på Mode-knappen, indtil Holiday-indikatorikonet vises. Holiday-ikonet blinker. Køleskabets temperaturindikator viser den indstillede temperatur.
2. Tryk på knappen OK for at bekræfte. Holiday-ikonet vises. Holiday-funktionen slås fra ved at gentage proceduren, indtil Holiday-indikatoren slukkes.

4.8 Alarm for åben låge

En alarm lyder hvis lågen står åben i få minutter. Alarmen for åben låge bliver vist ved:

- en blinkende alarmindikator
- en akustisk alarm.

Når forholdene igen er normale (lågen er lukket), stopper alarmen. Alarmen kan også slås fra ved at trykke på en vilkårlig knap.

4.9 MinuteMinder-funktion

MinuteMinder-funktionen benyttes til at indstille en lydalarm til det ønskede

tidspunkt. Det er f.eks. nyttigt, når en opskrift kræver, at fødevarer afkøles i en vis tid, eller hvis du har brug for en påmindelse for ikke at glemme de flasker, du har lagt i fryseren til hurtig afkøling.

1. Tryk på Mode, indtil det tilsvarende symbol vises i displayet. MinuteMinder-lampen blinker. Timeren viser den indstillede værdi (30 minutter) i få sekunder.
2. Tryk på Timer-vælgeren for at ændre timerens indstilling fra 1 til 90 minutter.
3. Tryk på OK for at bekræfte. MinuteMinder-lampen vises. Timeren begynder at blinke (min). Tiden kan ændres når som helst under nedtællingen og også ved afslutningen ved at trykke på temperaturvælgeren for afkøling og opvarmning.

Ved nedtællingens afslutning blinker MinuteMinder-lampen, og der høres en lydalarm. Tryk på OK for at slukke for lyden og afslutte funktionen.

Funktionen kan slukkes når som helst under nedtællingen ved at gentage funktionstrinnene, indtil lampen slukkes.

4.10 ChildLock-funktion

Aktivér ChildLock-funktionen for at låse knapperne og forhindre utilsigtet betjening.

1. Tryk på Mode, indtil det tilsvarende symbol vises i displayet. ChildLock-indikatoren blinker.
2. Tryk på OK for at bekræfte. ChildLock-indikatoren vises. ChildLock-funktionen slås fra ved at gentage proceduren, indtil ChildLock-indikatoren slukkes.

4.11 ExtraHumidity-funktion

Hvis du har behov for at forøge fugtigheden i køleskabet, kan du aktivere ExtraHumidity-funktionen.

1. Tryk på Mode, indtil det tilsvarende symbol vises i displayet. ExtraHumidity-lampen blinker.
2. Tryk på OK for at bekræfte. ExtraHumidity-lampen vises.

Funktionen slås fra ved at gentage proceduren, indtil ExtraHumidity-lampen slukkes.

5. DAGLIG BRUG

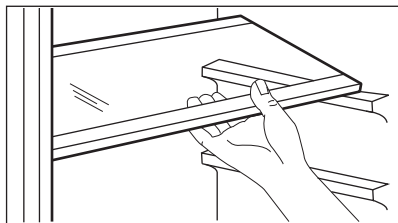


ADVARSEL!

Se kapitlerne om sikkerhed.

5.1 Flytbare hylder

Køleskabets vægge har en række skinner, så hylderne kan placeres efter ønske.

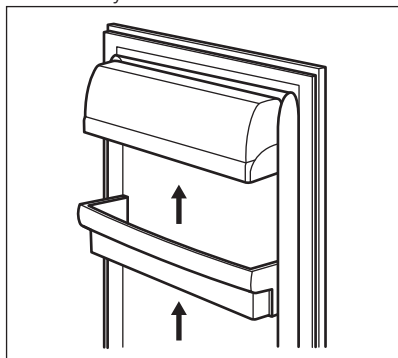


5.2 Placering af lågehylder

Hylderne i lågen kan sættes i forskellig højde, så der er plads til madvarer af forskellig størrelse.

For at tilpasse hylderne skal du gøre følgende:

1. Træk gradvis hylden i pilenes retning, indtil hylden er fri



2. Stil hylden på den ønskede plads.

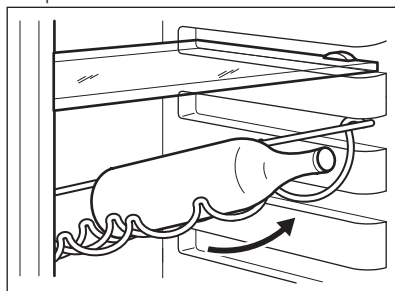
5.3 Flaskestativ

1. Sæt flaskehylden på plads, og sæt flaskerne i (med åbningerne fremad).



Hvis hylden placeres vandret, skal flaskerne være lukkede.

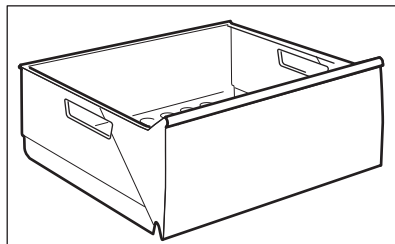
2. Du kan gemme tidligere åbnede flasker ved at trække op i hylden, så forenden kan drejes opad og lægges på den næste skinne.



Der er nogle få positioner, som ikke kan bruges på grund af temperaturføleren.

5.4 MaxiBox-skuffe

Skuffen egner sig til opbevaring af frugt og grønt.



6. RÅD OG TIP

6.1 Normale driftslyde

Følgende lyde er normale under drift:

- Der kommer en svag gurgende og boblende lyd fra kølerørene, når der pumpes kølemiddel.
- Der kommer en summende og pulserende lyd fra kompressoren, når der pumpes kølemiddel.
- Der kommer en pludselig smældende lyd fra apparatets inderside, som forårsages af termisk udvidelse (et naturligt og ufarligt fysisk fænomen).
- Der kommer en svag klik-lyd fra temperaturregulatoren, når kompressoren tændes eller slukkes.

6.2 Energisparetips

- Åbn lågen så lidt som muligt, og lad den ikke stå åben længere end højst nødvendigt.
- Hvis den omgivende temperatur er høj, termostatknappen står på lav temperatur, og apparatet er helt fyldt, kører kompressoren muligvis konstant, så der dannes rim eller is på fordampere. Hvis det sker, sættes termostatknappen på en varmere indstilling, så den automatiske afrimning starter, og strømforbruget dermed falder.

6.3 Råd om køling af friske madvarer

Sådan holder maden sig bedst:

- Sæt ikke dampende varm mad eller drikke i køleskabet
- Læg låg på maden eller pak den ind, især hvis den lugter stærkt
- Placer maden, så luften kan cirkulere frit rundt om den

6.4 Råd om køling

Nyttige tip:

- Kød (alle slags): pakkes ind i polyætylenposer og lægges på glashylden over grøntsagsskuffen.
- Det er kun sikkert at opbevare kød på denne måde i højst 1-2 dage.
- Tilberedt mad, pålæg, kolde retter og lignende: bør pakkes ind og kan stilles på alle hylder.
- Frugt og grønt: bør rengøres grundigt og lægges i den/de særlige skuffe(r).
- Smør og ost: bør lægges i specielle lufttætte beholdere eller pakkes ind i alufolie eller polyætylenposer, så luften holdes bedst muligt ude.
- Flasker: disse har brug for en hætte og skal opbevares i dørlaskehylde, eller (hvis udstyret hermed) på flaskestativet.
- Bananer, kartofler, løg og hvidløg må ikke lægges i køleskab, med mindre de er pakket ind.

7. VEDLIGEHOLDELSE OG RENGØRING



ADVARSEL!

Se kapitlerne om sikkerhed.

7.1 Generelle advarsler



PAS PÅ!

Kobl apparatet fra strømforsyningen, før der udføres nogen som helst form for vedligeholdelse.



Apparatets kølesystem indeholder kulbrinter, og service og påfyldning af kølemiddel må derfor kun udføres af en autoriseret tekniker.



Apparatets dele og tilbehør egner sig ikke til opvask i maskine.

7.2 Indvendig rengøring

Inden apparatet tages i brug bør det vaskes indvendig (inkl. tilbehør) med lunkent vand tilsat neutral sæbe for at fjerne den typiske lugt af nyt apparat. Tør grundigt efter.



PAS PÅ!

Brug ikke sulfosæbe eller skuremiddel. Det vil skade overfladen.

7.3 Regelmæssig rengøring



PAS PÅ!

Undgå at trække i, flytte eller beskadige evt. rør og/eller ledninger i skabet.



PAS PÅ!

Undgå at beskadige kølesystemet.



PAS PÅ!

Når du flytter skabet, skal du løfte op i forkanten, så gulvet ikke bliver ridset.

Apparatet skal jævnlig rengøres:

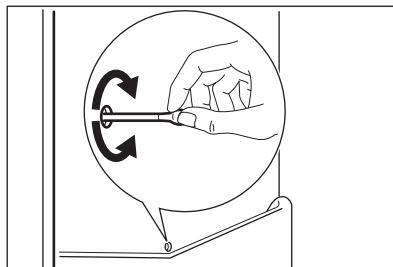
1. Vask det indvendigt, inkl. tilbehør, med lunkent vand tilsat neutral sæbe.
2. Efterse jævnlig dørpakningerne, og tør dem af, så de er rene og fri for belægninger.
3. Skyl og tør grundigt af.
4. Rens kondensatoren og kompressoren bag på skabet med en børste, hvis der er adgang til dem. Det øger apparatets ydeevne og sparer strøm.

7.4 Afrimning af køleskabet

Under normal drift afrimes fordamperen i køleafdelingen automatisk, hver gang kompressoren standser.

Afrimningsvandet ledes ud gennem en rende og ned i en særlig beholder bag på apparatet (over kompressoren), hvor det fordamper.

Afløbet til afrimningsvand sidder midt i renden i køleafdelingen. Det skal jævnlig renses, så vandet ikke løber over og drypper ned på maden i skabet.



7.5 Pause i brug

Tag følgende forholdsregler, når apparatet ikke skal bruges i længere tid:

1. Tag stikket ud af stikkontakten.
2. Tag al maden ud.
3. Rengør apparatet inkl. alt tilbehør.
4. Lad døren/dørene stå åben for at forebygge ubehagelig lugt.



ADVARSEL!

Hvis der skal være tændt for skabet: Bed nogen se til det en gang imellem, så maden ikke bliver fordærvet, hvis der har været strømsvigt.

7.6 Udskiftning af CLEANAIR CONTROL filteret

Udskift CLEANAIR CONTROL-filteret én gang årligt, så det altid virker optimalt.

Nye filtre med aktivt kul fås i hvidevareforretninger.

Se "Installation af CLEANAIR CONTROL-filter" vedrørende anvisninger.



Kulfilteret er en forbrugsvarer og er derfor ikke omfattet af garantien.

8. FEJLFINDING



ADVARSEL!

Se kapitlerne om sikkerhed.

8.1 Hvis noget går galt

Problem	Mulige årsager	Løsning
Apparatet virker slet ikke.	Der er slukket for apparatet.	Tænd for køleskabet.
	Stikket er ikke sat rigtigt i kontakten.	Sæt stikket helt ind i kontakten.
	Der er ingen strøm i stikkontakten.	Prøv at tilslutte et andet elektrisk apparat til den pågældende stikkontakt. Kontakt en autoriseret elektriker.
Apparatet støjer.	Apparatet står ikke stabilt.	Kontrollér, om apparatet står stabilt.
Lydsignalet eller den visuelle alarm er slået til.	Der er tændt for apparatet for nylig, eller temperaturen er stadig for høj.	Se "Alarm for åben dør" eller "Alarm for høj temperatur".
	Temperaturen i apparatet er for høj.	Se "Alarm for åben dør" eller "Alarm for høj temperatur".
	Døren står åben.	Luk lågen.
	Temperaturen i apparatet er for høj.	Kontakt en autoriseret elektriker, eller kontakt det nærmeste autoriserede servicecenter.
Der vises et firkantet symbol i temperaturdisplayet i stedet for tal.	Problem med temperaturføler.	Kontakt det nærmeste autoriserede servicecenter (kølesystemet fortsætter med at holde madvarerne kolde, men det er ikke muligt at regulere temperaturen).
Kompressoren kører hele tiden.	Temperaturen er indstillet forkert.	Se under "Betjening".
	Der blev lagt for store mængder mad i på samme tid.	Vent nogle timer, og kontroller så temperaturen igen.
	Der er for høj stuetemperatur.	Se klimaklassediagrammet på typeskiltet.

Problem	Mulige årsager	Løsning
	Madvarerne var for varme, da de blev lagt i apparatet.	Lad madvarerne komme ned på stuetemperatur, før de lægges i.
	Døren er ikke lukket rigtigt.	Se under "Lukning af døren".
	Funktionen COOLMATIC er slået til.	Se "COOLMATIC-funktion".
Kompressoren starter ikke straks, når der er trykket på COOLMATIC-knappen, eller når temperaturen er ændret.	Det er normalt og skyldes ikke fejl.	Kompressoren går i gang efter et stykke tid.
Der løber vand inde i køleskabet.	Vandafløbet er tilstoppet.	Rens vandafløbet.
	Madvarer forhindrer, at vandet ikke løber ned i vandbeholderen.	Sørg for, at madvarerne ikke rører ved bagpladen.
Der løber vand ud på gulvet.	Smeltevandsafløbet er ikke tilsluttet til fordampningsbakken over kompressoren.	Tilslut smeltevandsafløbet til fordampningsbakken.
Temperaturen kan ikke indstilles.	FROSTMATIC- eller COOLMATIC-funktionen er slået til.	Sluk for FROSTMATIC eller COOLMATIC manuelt, eller vent, indtil funktionen nulstilles automatisk, for at indstille temperaturen. Se under "FROSTMATIC- eller COOLMATIC-funktionen".
DEMO vises i displayet.	Apparatet er i demo-tilstand.	Hold OK nede i ca. 10 sekunder, indtil der lyder et langt lydsignal, og displayet slukker et kort øjeblik.
Døren flugter ikke med kabinettet eller støder på ventilationsristen.	Apparatet er ikke i vater.	Se under "Nivellering".
Temperaturen i apparatet er for lav/høj.	Temperaturen er ikke indstillet korrekt.	Vælg en højere/lavere temperatur.
	Døren er ikke lukket rigtigt.	Se under "Lukning af døren".
	Madvarernes temperatur er for høj.	Lad madvarerne køle ned til stuetemperatur, før de sættes i skabet.

Problem	Mulige årsager	Løsning
	Der er lagt for store mængder mad i på samme tid.	Læg færre madvarer i ad gangen.
	Døren er blevet åbnet for tit.	Åbn kun døren, når det er nødvendigt.
	Funktionen COOLMATIC er slået til.	Se "COOLMATIC-funktion".
	Der cirkulerer ikke kold luft i apparatet.	Kontrollér, at der cirkulerer kold luft i apparatet.



Hvis rådet ikke fører til det ønskede resultat, skal du henvende dig til nærmeste mærkeværksted.

8.2 Lukke døren

1. Rengør dørpakningerne.
2. Justér døren, hvis den ikke slutter tæt. Se under "Installation".
3. Udskift evt. defekte dørpakninger. Kontakt eftersalgsservicen.

8.3 Udskiftning af pæren

Apparatet er forsynet med en indvendig LED-pære med lang holdbarhed.

Pæren må kun skiftes af et godkendt servicecenter. Kontakt eftersalgsservicen.

9. INSTALLATION



ADVARSEL!

Se kapitlerne om sikkerhed.

9.1 Opstilling

Apparatet kan installeres et tørt sted med god udluftning, hvor rumtemperaturen passer til den anførte klimaklasse på apparatets typeskilt:

Klima-klasse	Omgivelsestemperatur
SN	+10°C til 32°C
N	+16°C til 32°C
ST	+16°C til 38°C
T	+16°C til 43°C

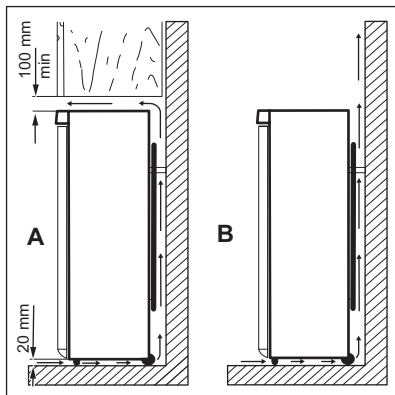


Der kan opstå visse funktionsproblemer for visse typer modeller, når de betjenes uden for dette interval. Der kan kun garanteres korrekt drift inden for det specifikke temperaturinterval. Hvis du er i tvivl om, hvor du kan installere apparatet, bedes du henvende dig til sælgeren, vores kundeservice eller til det nærmeste serviceværksted.

9.2 Placering

Apparatet bør placeres i god afstand fra varmekilder som radiatorer, kedler, direkte sollys osv. Sørg for, at luften kan cirkulere frit omkring skabets bagside. Hvis apparatet skal stå under et overskab, skal der mindst være 100 mm mellem apparatets topplade og overskabets underside. Så fungerer

apparatet optimalt. Ideelt bør apparatet dog ikke placeres under overskabe. Apparatet kan sættes præcis i vater med en eller flere af de justerbare fødder i bunden af skabet.



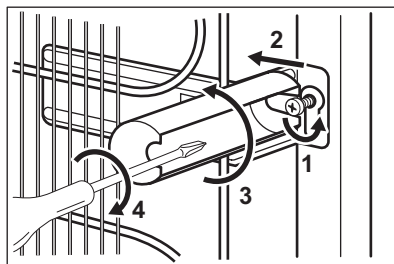
9.3 Tilslutning, el

- Inden tilslutning til lysnettet skal det kontrolleres, at spændingen og frekvensen på mærkepladen svarer til boligens forsyningsstrøm.
- Apparatet skal tilsluttes strøm m/jord, jvf. Stærkstrømsreglementet. Stikket på netledningen har en kontakt til dette formål. Hvis der ikke er jord på stikkontakten, tilsluttes apparatet en særskilt jordforbindelse iht. Stærkstrømsreglementet. Spørg en autoriseret installatør til råds.
- Producenten fralægger sig ethvert ansvar, hvis de nævnte sikkerhedsregler ikke overholdes.
- Apparatet er i overensstemmelse med EU-direktiverne.

9.4 Bageste afstandsstykker

Du kan finde de to afstandsstykker i posen med dokumentationen.

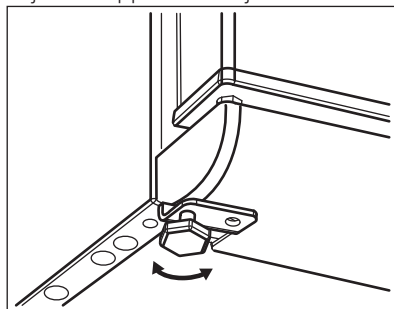
1. Løsn skruen.
2. Montér afstandsstykket under skruen.
3. Drej afstandsstykket til højre position.
4. Stram skruen igen.



9.5 Nivellering

Nøjagtig nivellering forebygger rystelser og støj fra apparatet under drift.

Løsn eller stram de to justerbare ben for at justere apparatets højde.



9.6 Montering af CLEANAIR CONTROL-filter



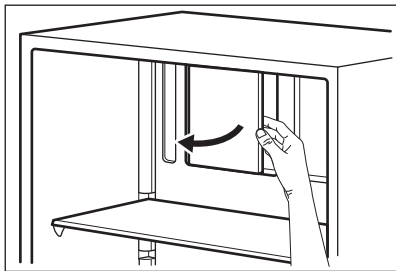
PAS PÅ!

Filteret skal håndteres med forsigtighed, så der ikke løsner sig partikler fra dets overflade. Sørg for, at lufthanens klap er lukket, så filteret fungerer korrekt.

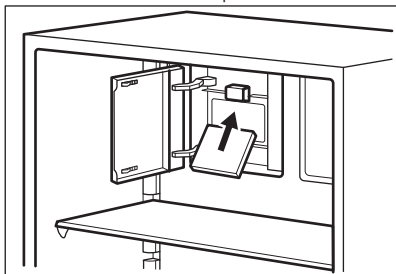
CLEANAIR CONTROL-filteret er et filter med aktivt kul, der opsuger dårlig lugt og bevarer smag og duft i alle madvarer, uden risiko for at de får afsmag af hinanden.

Ved leveringen ligger kulfilteret i en plastpose for at sikre korrekt funktion.

1. Åbn lufthanens klap.
2. Tag filteret ud af plastposen.



3. Sæt filteret ind i rillen bag på klappen.
4. Luk lufthanens klap.



9.7 Vending af dør



ADVARSEL!

Inden der udføres nogen form for arbejde på apparatet, skal stikket altid tages ud af kontakten.



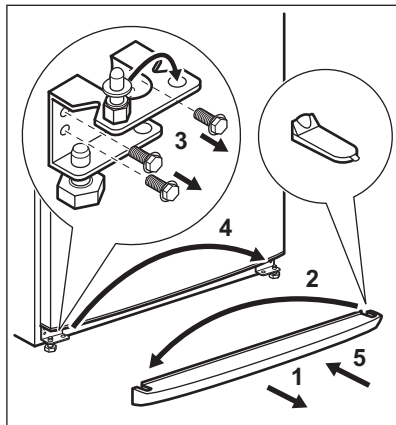
PAS PÅ!

Under de følgende operationer anbefales det at få en hjælper til at holde godt fast i apparatets døre, mens arbejdet udføres.

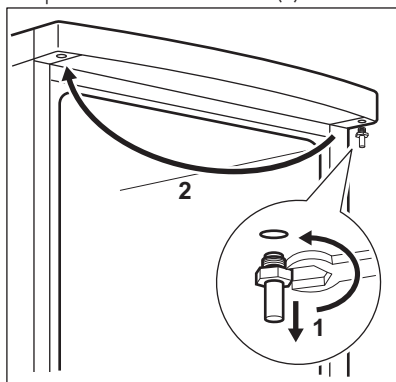


Sørg for, at apparatet er tomt, inden du udfører et indgreb. Ellers skal alle varer flyttes hen til et område med korrekt temperatur med henblik på korrekt opbevaring af fødevarer.

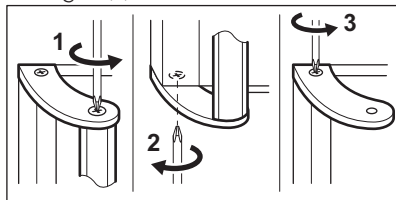
1. Vip forsigtigt apparatet bagover, så kompressoren ikke kan røre gulvet.
2. Fjern soklen. (1)
3. Fjern hættten (2), og anbring den i den modsatte side.
4. Løsn den nederste tap, og fjern spændeskiverne (3)



5. Fjern lågen.
6. Anbring tappen og skiverne på den modsatte side (4).
7. Skru øverste tap (1) af, og skru den på den modsatte side. (2)

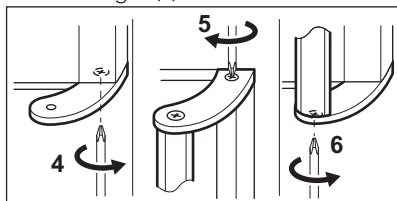


8. Fjern håndtaget. Skru håndtagets øverste beslag af stangen (1). Skru håndtagets nederste beslag af lågen (2)
9. Skru håndtagets øverste beslag af lågen (3).



10. Skru håndtagets beslag på lågen (4). Drej håndtaget sammen med beslaget, og skru dem på lågen (5)

og det allerede monterede beslag til håndtaget (6)



11. Sæt lågen på nederste hængseltap.
12. Sæt lågen på øverste hængseltap, idet lågen holdes lidt på skrå.
13. Skru de nederste hængsler af.
14. Sæt soklen på igen.



PAS PÅ!

Sæt apparatet på plads, bring det i vater, og vent mindst fire timer med at tilslutte det til lysnettet.



Foretag en sidste kontrol for at sikre, at:

- Alle skruer er strammet.
- Den magnetiske pakning slutter tæt til kabinettet.
- Døren åbner og lukker rigtigt.

Undertiden slutter pakningen ikke perfekt til kabinettet, hvis omgivelserne er kolde (dvs. om vinteren). Hvis dette er tilfældet, skal du lade pakningen tilpasse sig selv. Hvis du ikke selv vil vende døren, kan du henvende dig til Electrolux Service A/S. En tekniker herfra vil vende døren mod betaling.



PAS PÅ!

Sæt apparatet på plads, bring det i vater, og vent mindst fire timer med at tilslutte det til lysnettet.


10. TEKNISK INFORMATION

10.1 Tekniske data

Højde	mm	1850
Bredde	mm	595
Dybde	mm	668
Spænding	Volt	230 - 240
Frekvens	Hz	50

De tekniske specifikationer fremgår af mærkepladen udvendigt eller indvendigt i apparatets samt af energimærket.

11. MILJØHENSYN

Genbrug materialer med symbolet . Anbring emballagematerialet i passende beholdere til genbrug. Hjælp med at beskytte miljøet og menneskelig sundhed samt at genbruge affald af elektriske og elektroniske apparater.

Bortskaf ikke apparater, der er mærket med symbolet  sammen med husholdningsaffaldet. Lever produktet tilbage til din lokale genbrugsplads eller kontakt din kommune.

SISÄLTÖ

1. TURVALLISUUSTIEDOT.....	19
2. TURVALLISUUSOHJEET.....	20
3. LAITTEEN KUVAUS.....	22
4. KÄYTTÖ.....	22
5. PÄIVITTÄINEN KÄYTTÖ.....	25
6. VIHJEITÄ JA NEUVOJA.....	26
7. HOITO JA PUHDISTUS.....	27
8. VIANMÄÄRITYS.....	28
9. ASENNUS.....	30
10. TEKNISEET TIEDOT.....	34

TÄYDELLISTEN TULOSTEN SAAVUTTAMISEKSI

Kiitämme teitä tämän AEG-tuotteen valitsemisesta. Olemme kehittäneet tämän tuotteen tarjotaksemme teille huipputason suorituskyvyn moneksi vuodeksi. Laitteen innovatiiviset teknologiat tekevät elämästänne yksinkertaisempaa – kyseisiä ominaisuuksia ei välttämättä löydy tavallisista laitteista. Käyttäkää muutama minuutti lukemiseen, jotta voitte hyödyntää laitteen ominaisuudet parhaalla mahdollisella tavalla.

Vieraile verkkosivullamme:



Saadaksesi käyttöön liittyviä neuvoja, esitteitä, vianmääritysohjeita ja huolto-ohjeita:

www.aeg.com



Tuotteen rekisteröimiseksi parempaa huoltoa varten:

www.registeraeg.com



Ostaaksesi laitteesi lisävarusteita, kulutusosia ja alkuperäisiä varaosia:

www.aeg.com/shop

ASIAKASPALVELU JA HUOLTO

Suosittellemme alkuperäisten varaosien käyttöä. Pidä seuraavat tiedot saatavilla ottaessasi yhteyttä valtuutettuun huoltoliikkeeseemme. Malli, tuotenumero, sarjanumero. Kyseiset tiedot löytyvät laitteen arvokilvestä.

 Varoitukset/huomautukset ja turvallisuusohjeet

 Yleisohjeet ja vinkit

 Ympäristönsuojeluohjeita

Oikeus muutoksiin pidätetään.

1. ⚠️ TURVALLISUUSTIEDOT

Lue laitteen mukana toimitetut ohjeet ennen laitteen asennusta ja käyttöä. Valmistaja ei ota vastuuta henkilö- tai omaisuusvahingoista, jotka aiheutuvat laitteen virheellisestä asennuksesta tai käytöstä. Pidä ohjeet aina laitteen mukana tulevia käyttökertoja varten.

1.1 Lasten ja taitamattomien henkilöiden turvallisuus

- Vähintään 8 vuotta täyttäneet lapset ja sellaiset henkilöt, joiden fyysiset, sensoriset tai henkiset kyvyt eivät ole tähän riittäviä tai joilla ei ole laitteen tuntemusta tai kokemusta sen käytöstä, saavat käyttää tätä laitetta ainoastaan silloin, kun heidän turvallisuudestaan vastaava henkilö valvoo ja ohjaa heitä käyttämään laitetta turvallisesti ja ymmärtämään sen käyttöön liittyvät vaarat.
- Älä anna lasten leikkiä laitteella.
- Pidä kaikki pakkausmateriaalit lasten ulottumattomissa.
- Lapset eivät saa suorittaa puhdistusta tai huoltoa ilman valvontaa.

1.2 Yleiset turvallisuusohjeet

- Laite on tarkoitettu käytettäväksi kotiympäristöissä ja vastaavissa ympäristöissä, kuten:
 - henkilöstön kodinomainen keittiöympäristö liikkeissä, toimistoissa ja muissa työympäristöissä.
 - hotellien, motellien ja muiden majatalojen asiakkaiden kodinomainen käyttöympäristö.
- Pidä kalusteen sisään asennetun laitteen syvennyksen tai kalustekaapin ilmanvaihtoaukot vapaina.
- Älä yritä nopeuttaa sulatusta mekaanisilla tai muilla sellaisilla välineillä, joita valmistaja ei ole neuvonut käyttämään.
- Varo vahingoittamasta jäähdytysputkistoa.

- Älä käytä sähkölaitteita elintarvikkeiden säilytystiloissa, elleivät ne ole valmistajan suosittelemaa tyyppiä.
- Älä suihkuta vettä tai käytä höyryä laitteen puhdistamiseen.
- Puhdista laite kostealla pehmeällä liinalla. Käytä vain mietoja puhdistusaineita. Älä käytä hankausainetta, hankaavia pesulappuja, liuottimia tai metalliesineitä.
- Älä säilytä laitteessa räjähtäviä aineita, kuten syttyvien ponneaineiden aerosolipulloja.
- Jos virtajohto vaurioituu, sen saa vaaratilanteiden välttämiseksi vaihtaa vain valmistaja, huoltoliike tai vastaava ammattitaitoinen henkilö.

2. TURVALLISUUSOHJEET

2.1 Asennus



VAROITUS!

Asennuksen saa suorittaa vain ammattitaitoinen henkilö.

- Poista kaikki pakkausmateriaalit.
- Vaurioitunutta laitetta ei saa asentaa tai käyttää.
- Noudata koneen mukana toimitettuja ohjeita.
- Siirrä laitetta aina varoen, sillä se on raskas. Käytä aina suojakäsineitä.
- Varmista, että ilmankierto on hyvä laitteen ympärillä.
- Odota vähintään 4 tuntia ennen kuin kytket laitteen sähköverkkoon. Täten öljy virtaa takaisin kompressoriin.
- Älä asenna laitetta lämmittimien tai liesien, uunin tai keittotasojen lähelle.
- Laitteen takaosa on asetettava seinää kohden.
- Laitetta ei saa asentaa suoraan auringonvaloon.
- Älä asenna tätä laitetta liian kosteisiin tai kylmiin tiloihin, kuten rakennustelineisiin, autotalliin tai viinikellariin.
- Kun siirät laitetta, nosta sitä etureunasta, jottet naarmuta lattiaa.

2.2 Sähköliitäntä



VAROITUS!

Tulipalo- ja sähköiskuvaara.

- Laite on kytkettävä maadoitettuun pistorasiaan.
- Kaikki sähkökytkennät tulee jättää asiantuntevan sähköasentajan vastuulle.
- Varmista, että arvokilven sähkötiedot vastaavat kotitalouden sähköverkon arvoja. Ota muussa tapauksessa yhteyttä sähköasentajaan.
- Kytke pistoke maadoitettuun pistorasiaan.
- Älä käytä jakorasioita tai jatkojohtoja.
- Varmista, etteivät sähköosat vaurioidu (esim. pistoke, virtajohto, kompressori). Ota yhteyttä huoltoliikkeeseen tai sähköasentajaan sähköosien vaihtamiseksi.
- Virtajohdon on oltava aina pistokkeen alapuolella.
- Kytke pistoke pistorasiaan vasta asennuksen jälkeen. Varmista, että laitteen verkkovirtakytkentä on ulottuvilla laitteen asennuksen jälkeen.
- Älä vedä virtajohdosta pistoketta irrottaessasi. Vedä aina pistokkeesta.

2.3 Käyttö



VAROITUS!

Henkilövahinkojen, palovammojen tai sähköiskujen tai tulipalon vaara.

- Älä muuta laitteen teknisiä ominaisuuksia.
- Älä aseta sähkölaitteita (esim. jäätelokoneita) laitteeseen, ellei valmistaja ole antanut lupaa niiden käyttöön.
- Varo, ettei jäähdytysputkisto vaurioidu. Se sisältää isobutaania (R600a), joka on hyvin ympäristöön yhteensopiva maakaasu. Kyseinen kaasu on syttyvä.
- Jos jäähdytysputkisto vaurioituu, varmista, ettei huoneessa ole avotulta ja sytytysläheteitä. Huolehdi hyvästä ilmanvaihdosta.
- Älä anna kuumien esineiden koskea laitteen muoviosia.
- Älä säilytä tulenarkoja kaasuja tai nesteitä laitteessa.
- Älä aseta laitteeseen, sen lähelle tai päälle syttyviä tuotteita tai syttyviin tuotteisiin kostutettuja esineitä.
- Älä kosketa kompressoriin tai lauhduttimeen. Ne ovat kuumia.

2.4 Hoito ja puhdistus



VAROITUS!

Virheellinen käyttö voi aiheuttaa henkilövahinkoja tai laitteen vaurioitumisen.

- Ennen kuin aloitat huoltoa tai puhdistusta, kytke laite pois toiminnasta ja irrota pistoke pistorasiasta.
- Laitteen jäähdytysyksikkö sisältää hiilivetyä. Ainoastaan pätevä alan ammattilainen saa huoltaa yksikköä ja täyttää sen uudelleen.
- Tarkista sulamisveden poistoaukko säännöllisesti ja puhdista se tarvittaessa. Jos poistoaukko on tukossa, sulanut vesi kerääntyy laitteen pohjalle.

2.5 Hävittäminen



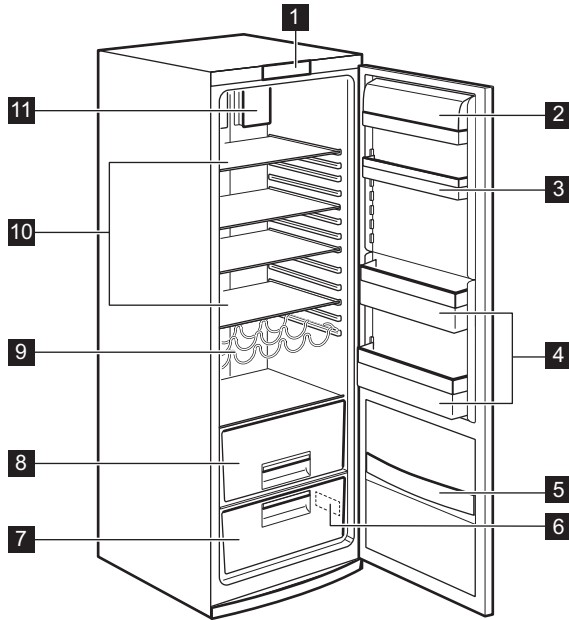
VAROITUS!

Henkilövahinko- tai tukehtumisvaara.

- Irrota pistoke pistorasiasta.
- Leikkaa johto irti ja hävitä se.
- Poista ovi, jotta lapset ja eläimet eivät voisi jäädä kiinni laitteen sisälle.
- Tämän laitteen jäähdytysputkistossa ja eristysmateriaaleissa ei ole otsonikerrokselle haitallisia aineita.
- Eristevaahto sisältää tulenarkaa kaasua. Kysy lisätietoa laitteen oikeaoppisesta hävittämisestä paikalliselta viranomaiselta.
- Älä vaurioita lämmönvaihtimen lähellä olevaa jääkaapin osaa.

3. LAITTEEN KUVAUS

3.1 Laitteen kuvaus



1 Käyttöpaneeli

2 Voilokero

3 Ovilokero

4 Pulloteline

5 Välipalahuylly

6 Arvokilpi

7 Vihanneslaatikko

8 MaxiBox -säilytyslaatikko

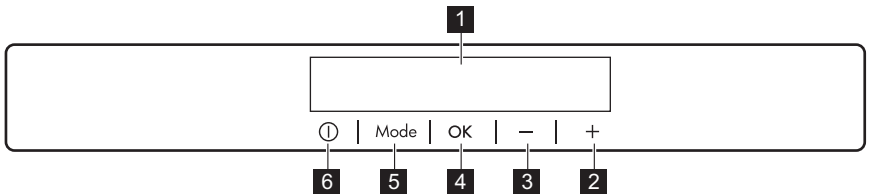
9 Pulloteline

10 Lasihylly

11 CLEANAIR CONTROL

4. KÄYTTÖ

4.1 Käyttöpaneeli



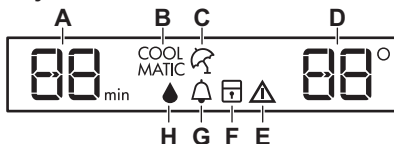
1 Näyttö

2 Lämpötilan lisäpainike

- 3 Lämpötilan alennuspainike
- 4 OK
- 5 Mode
- 6 ON/OFF

Esimääritettyjä painikkeiden ääniä voidaan säätää painamalla samanaikaisesti Mode-painiketta ja lämpötilan alennuspainiketta muutaman sekunnin ajan. Asetusta voidaan säätää.

Näyttö



4.2 Laitteen käynnistäminen

1. Liitä pistoke pistorasiaan.
 2. Paina laitteen ON/OFF-painiketta, jos näyttö ei ole päällä.
- Hälytyksen äänimerkki saattaa kuulua muutaman sekunnin kuluttua. Lämpötilanäytöt näyttävät asetetun oletuslämpötilan. Katso hälytyksen kuittausohjeet kohdasta "Korkean lämpötilan hälytys".

Jos haluat muuttaa lämpötila-asetusta, katso kohta "Lämpötilan säätäminen".

Jos näyttöön tulee näkyviin "dEMo", katso kohta "Käyttöhäiriöt...".



Jos ovi on auki muutaman minuutin, sisävalo sammuu automaattisesti. Sisävalo palautuu automaattisesti toimintaan, kun ovi suljetaan ja avataan.

4.3 Laitteen kytkeminen pois toiminnasta

1. Paina ON/OFF-painiketta muutaman sekunnin ajan. Näyttö sammuu.
2. Irrota pistoke pistorasiasta.

- A) Ajastin
- B) COOLMATIC -toiminto
- C) Holiday -toiminto
- D) Lämpötilan merkkivalo
- E) Hälytyksen merkkivalo
- F) ChildLock -toiminto
- G) MinuteMinder -toiminto
- H) ExtraHumidity -toiminto

4.4 Lämpötilan säätäminen

Lämpötilapainikkeilla voidaan säätää jääkaapin lämpötila-asetuksia. Oletuslämpötila:

- jääkaappi +5 °C

Lämpötilanäyttö näyttää asetetun lämpötilan.



Asetettu lämpötila saavutetaan 24 tunnin kuluessa. Asetettu lämpötila säilyy laitteen muistissa sähkökatkoksen jälkeen.

4.5 Korkean lämpötilan hälytys

Jääkaappiosaston lämpötilan nousemisesta (esimerkiksi sähkökatkon vuoksi) ilmoitetaan seuraavilla tavoilla:

- hälytyksen ja jääkaapin lämpötilan merkkien vilkkuminen
- kuuluu äänimerkki.

Voit nollata hälytyksen painamalla mitä tahansa painiketta.

Äänimerkki sammuu.

Jääkaapin lämpötilanäyttö näyttää korkeimman saavutetun lämpötilan muutaman sekunnin ajan. Tämän jälkeen näytössä näkyy uudelleen asetuslämpötila.

Hälytyksen merkkivalo vilkkuu, kunnes normaalit olosuhteet palautuvat.

4.6 COOLMATIC -toiminto

Jos laitat jääkaappiin paljon tuoreita elintarvikkeita, esimerkiksi kaupassakäynnin jälkeen, on suositeltavaa kytkeä COOLMATIC-toiminto, jotta tuotteet jäähtyvät nopeammin. Tällä tavoin voidaan välttää myös muiden jo jääkaapissa olevien elintarvikkeiden lämpeneminen.

1. Paina Mode-painiketta, kunnes vastaava kuvake tulee näkyviin. Merkkivalo COOLMATIC alkaa vilkkua.
2. Vahvasta OK-painikkeella. COOLMATIC-merkkivalo syttyy.



COOLMATIC-toiminto kytkeytyy pois toiminnasta automaattisesti 52 tunnin kuluttua. Voit kytkeä toiminnon pois päältä ennen sen automaattista päättymistä toistamalla toimenpiteen, kunnes merkkivalo COOLMATIC sammuu.

4.7 Holiday -toiminto

Tämän toiminnon avulla voit tyhjentää jääkaapin ja jättää oven kiinni esimerkiksi pitkän loman ajaksi ilman, että jääkaappiin muodostuu epämiellyttävää hajua.



Tyhjennä jääkaappi ennen Holiday-toiminnon päälle kytkemistä.

1. Paina Mode-painiketta, kunnes Holiday-merkkivalon kuvake tulee näkyviin.

Holiday-kuvake vilkkuu.

Jääkaapin lämpötilänäytössä näkyy asetettu lämpötila.

2. Vahvasta OK-painikkeella. Kuvake Holiday syttyy. Voit kytkeä Holiday-toiminnon pois päältä toistamalla toimenpiteen, kunnes merkkivalon kuvake Holiday sammuu.

4.8 Ovihälytys

Jos ovi on auki muutaman minuutin ajan, laitteesta kuuluu äänimerkki. Oven aukiolo ilmaistaan seuraavasti:

- vilkkuva hälytysmerkkivalo

- äänimerkki.

Kun olosuhteet ovat palautuneet normaaleiksi (ovi suljettu), äänimerkki sammuu. Äänimerkin voi vaimentaa myös painamalla jotakin painiketta.

4.9 MinuteMinder -toiminto

MinuteMinder-toiminnolla asetetaan hälytyksen aktivoitumisaika, se on hyödyllinen esimerkiksi silloin, kun tuotteita on jäähdytettävä jonkin aikaa tai kun muistutus on tarpeen, ettei pulloja unohdeta pakastimeen pikajäähdytyksen aikana.

1. Paina Mode-painiketta, kunnes vastaava kuvake tulee näkyviin. Merkkivalo MinuteMinder alkaa vilkkua. Ajastin näyttää asetetun arvon (30 minuuttia) muutaman sekunnin ajan.
2. Aseta ajastimen arvoksi 1–90 minuuttia painamalla ajastimen säätöpainiketta.
3. Vahvasta OK-painikkeella. MinuteMinder-merkkivalo syttyy.

Ajastin alkaa vilkkua (min).

Aika-asetusta voidaan muuttaa milloin tahansa ajastuksen aikana ja sen päättyessä painamalla lämpötilan alennuspainiketta ja lämpötilan lisäyspainiketta.

Kun ajastimen aika on kulunut umpeen, MinuteMinder-merkkivalo vilkkuu ja laitteesta kuuluu äänimerkki. Paina OK-painiketta äänimerkin pois päältä kytkemiseksi ja toiminnon lopettamiseksi.

Toiminto voidaan kytkeä pois päältä milloin tahansa ajanlaskennan aikana toistamalla toiminnon vaiheet, kunnes merkkivalo sammuu.

4.10 ChildLock -toiminto

Kytke ChildLock-toiminto päälle painikkeiden lukitsemiseksi ja estääksesi painikkeiden tahattoman käytön.

1. Paina Mode-painiketta, kunnes vastaava kuvake tulee näkyviin. Merkkivalo ChildLock alkaa vilkkua.

2. Vahvasta OK-painikkeella.

ChildLock-merkkivalo syttyy. Voit kytkeä ChildLock-toiminnon pois päältä toistamalla toimenpiteen, kunnes merkkivalo ChildLock sammuu.

4.11 ExtraHumidity -toiminto

Lisää jääkaapin kosteutta kytkemällä ExtraHumidity-toiminto toimintaan.

1. Paina Mode-painiketta, kunnes vastaava kuvake tulee näkyviin. Merkkivalo ExtraHumidity alkaa vilkkua.
2. Vahvista OK-painikkeella.

ExtraHumidity-merkkivalo syttyy. Voit kytkeä toiminnon pois päältä toistamalla toimenpiteen, kunnes merkkivalo ExtraHumidity sammuu.

5. PÄIVITTÄINEN KÄYTTÖ

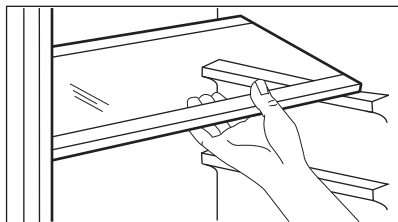


VAROITUS!

Lue turvallisuutta koskevat luvut.

5.1 Siirrettävät hyllyt

Jääkaapin seinissä on kannattimia eri tasoilla, minkä ansiosta hyllyt voidaan sijoittaa halutulle tasolle.

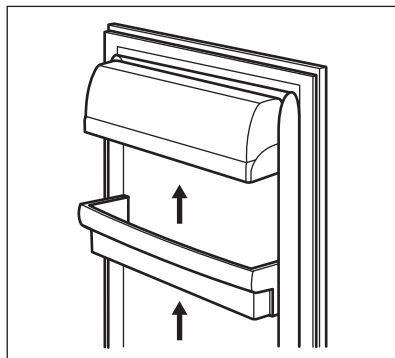


5.2 Ovihyllyjen sijoittaminen

Ovihyllyt voidaan sijoittaa eri korkeuksille siten, että erikokoiset pakkaukset mahtuvat lokeroihin.

Ovihyllyjen korkeus säädetään seuraavasti:

1. Vedä lokeroa varovasti nuolen suuntaan, kunnes se irtoaa kiinnikkeestä.



2. Asenna hylly haluamaasi kohtaan.

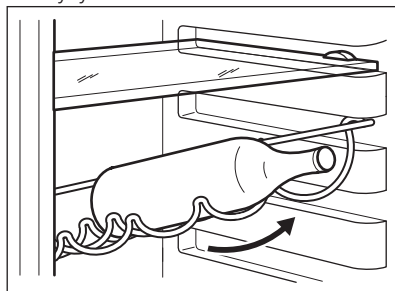
5.3 Pulloteline

1. Sijoita pullot valmiiksi asetettuun hyllyyn (avattava puoli laitteen etuosaan päin).



Jos hylly on vaakasuorassa, laita siihen vain suljettuja pulloja.

2. Voit säilyttää aikaisemmin avattuja pulloja vetämällä hyllyn ylös niin, että se voidaan kääntää ylös seuraavalle hyllytasolle.

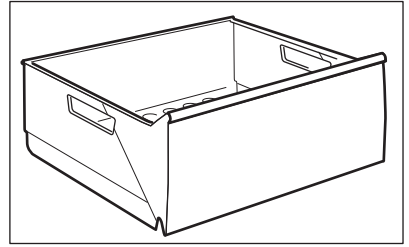




Muutamaa asemaa ei voida käyttää, jotta siitä ei aiheutuisi häiriötä lämpötila-anturille.

5.4 MaxiBox -säilytyslaatikko

Laatikko sopii hedelmien ja vihannesten säilyttämiseen.



6. VIHJEITÄ JA NEUVOJA

6.1 Normaalin toiminnan äänet

Seuraavat äänet ovat normaaleja käytön aikana:

- Kevyt loriseva tai pulputtava ääni jäähdytysaineen kierron aikana.
- Huriseva ja sykkivä ääni kompressorista jäähdytysaineen kierron aikana.
- Äkillinen räitisevä lämpölaajenemisen aiheuttama ääni laitteen sisältä (luonnollinen ja vaaraton ilmiö).
- Kevyt napsahdusääni lämpötilan säätimestä kompressorin kytketyessä päälle tai pois päältä.

6.2 Energiansäästövinkejä

- Älä avaa ovea usein äläkä pidä ovea auki pitempään kuin on tarpeen.
- Jos ympäristön lämpötila on korkea ja lämpötila on säädetty hyvin kylmäksi laitteen ollessa aivan täynnä, kompressorin voi käydä jatkuvasti, jolloin höyrystimeen muodostuu huurretta tai jäätä. Aseta lämpötilan säädin tässä tapauksessa lämpimämpään asetukseen sulatuksen käynnistämiseksi, jolloin voit säästää energiaa.

6.3 Tuoreiden elintarvikkeiden säilytys

Noudata seuraavia ohjeita varmistaaksesi elintarvikkeiden parhaan mahdollisen säilyvyyden:

- Älä laita jääkaappiin lämpimiä ruokia tai haihtuvia nesteitä.
- Peitä ruoka kannella tai kääri folioon tms. erityisesti, kun ruoka on voimakastuoksuista.
- Sijoita elintarvikkeet jääkaappiin siten, että ilma pääsee kiertämään vapaasti niiden ympärillä

6.4 Säilytysohjeita

Vinkejä:

- Liha (kaikki tyypit): pakkaa muovipusseihin ja laita vihanneslaatikon päällä olevalle lasihyllylle.
- Säilytä lihaa tällä tavoin korkeintaan muutama päivä.
- Kypsennetyt ruoat, kylmät ruoat, jne.: kannella ja aseta ne mille hyllylle tahansa.
- Hedelmät ja vihannekset: puhdista huolellisesti ja säilytä niille tarkoitettussa laatikossa/laatikoissa.
- Voi ja juusto: säilytä ilmatiiviissä rasioissa tai pakattuna alumiinifolioon tai muovipussiin mahdollisimman ilmatiiviisti.
- Pullot: säilytä pullot suljettuina joko pullotelineessä tai oven pullohyllyssä (jos varusteena).
- Banaaneita, perunoita, sipuleita ja valkosipuleita ei pidä säilyttää jääkaapissa pakkaamattomana.

7. HOITO JA PUHDISTUS



VAROITUS!

Lue turvallisuutta koskevat luvut.

7.1 Yleiset varoitukset



HUOMIO!

Kytke laite irti verkkovirrasta ennen minkäänlaisten puhdistustoimenpiteiden suorittamista.



Laitteen jäähdytysyksikkö sisältää hiilivetyä. Jäähdytysyksikön huollon ja täytön saa suorittaa ainoastaan valtuutettu huoltomekaanikko.



Jääkaapin varusteita ja osia ei saa pestä astianpesukoneessa.

7.2 Sisätilan puhdistaminen

Ennen kuin otat laitteen käyttöön, pese sisäosat ja kaikki kaapin sisälle sijoitettavat varusteet haalealla vedellä ja miedolla pesuaineella poistaaksesi uudelle laitteelle tyypillisen hajun. Kuivaa pinnat ja varusteet lopuksi huolellisesti.



HUOMIO!

Älä käytä puhdistusaineita tai hankaavia jauheita, sillä ne vahingoittavat pintoja.

7.3 Säännöllinen puhdistus



HUOMIO!

Älä vedä, siirrä tai vahingoita kaapin sisällä olevia putkia ja kaapeleita.



HUOMIO!

Varo vahingoittamasta jäähdytysjärjestelmää.



HUOMIO!

Kun siirät laitetta, nosta sitä etureunasta, jottet naarmuta lattiaa.

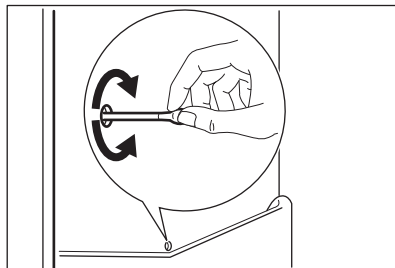
Laite on puhdistettava säännöllisesti.

1. Puhdista sisäosa ja varusteet lämpimällä vedellä ja käsitiskiaineella.
2. Tarkista oven tiivisteet säännöllisesti ja pyyhi ne puhtaaksi.
3. Huuhtelee ja kuivaa huolellisesti.
4. Jos mahdollista, puhdista laitteen takaosassa sijaitsevat lauhdutin ja kompressorin harjalla.
Tämä toimenpide parantaa laitteen suorituskykyä ja säästää energiaa.

7.4 Jääkaapin sulattaminen

Normaalikäytössä huurretta poistuu automaattisesti jääkaappiosaston höyrystimestä aina kompressorin pysähtyessä. Sulatusvesi valuu laitteen takana, kompressorin yläpuolella sijaitsevaan kaukaloon, josta se haihtuu.

Jääkaappiosaston kanavan keskellä oleva sulatusveden tyhjennysaukko on tärkeää puhdistaa säännöllisin väliajoin, jotta vettä ei tulvi yli ja tipu ruokien päälle.



7.5 Jos laitetta ei käytetä pitkään aikaan

Jos laitetta ei ole tarkoitus käyttää pitkään aikaan, suorita seuraavat toimenpiteet:

1. Kytke laite irti verkkovirrasta.
2. Ota kaikki ruoat pois
3. Puhdista laite ja kaikki lisävarusteet.
4. Jätä ovi/ovet raolleen, jotta laitteen sisälle ei muodostu epämiellyttävää hajua.

**VAROITUS!**

Jos jätät laitteen päälle, pyydä jotakin toista henkilöä tarkistamaan kaappiin jätetyt elintarvikkeet aika ajoin, jotta ne eivät pilaannu esimerkiksi sähkökatkon sattuessa.

Aktiivihiihisuodattimia on saatavana valtuutetuista huoltoliikkeistä.

Lue ohjeet kohdasta "CLEANAIR CONTROL-suodattimen asennus".



Hiihisuodatin on kulutusosa eikä se kuulu takuun piiriin.

7.6 CLEANAIR CONTROL-suodattimen vaihtaminen

Parhaan tehon säilyttämiseksi CLEANAIR CONTROL-suodatin tulee vaihtaa kerran vuodessa.

8. VIANMÄÄRITYS

**VAROITUS!**

Lue turvallisuutta koskevat luvut.

8.1 Käyttöhäiriöt

Ongelma	Mahdollinen syy	Korjaustoimenpide
Laitte ei toimi lainkaan.	Virta on katkaistu laitteesta.	Kytke laitteeseen virta.
	Pistoke ei ole kunnolla kiinni pistorasiassa.	Kiinnitä pistoke oikein pistorasiaan.
	Pistorasiaan ei tule jännitettä.	Kokeile kytkemällä pistorasiaan jokin toinen sähkölaite. Ota yhteys sähköasentajaan.
Laitteen käyntiääni on kova.	Laitetta ei ole tuettu kunnolla paikalleen.	Tarkista, onko laite vakaa.
Äänimerkki tai visuaalinen hälytys on päällä.	Pakastin on juuri kytketty päälle tai lämpötila on vielä liian korkea.	Katso kohta "Ovihälytys" tai "Korkean lämpötilan hälytys".
	Laitteen lämpötila on liian korkea.	Katso kohta "Ovihälytys" tai "Korkean lämpötilan hälytys".
	Ovi on jätetty auki.	Sulje luukku.
	Laitteen lämpötila on liian korkea.	Ota yhteyttä pätevään sähköasentajaan tai paikalliseen valtuutettuun huoltopalveluun.

Ongelma	Mahdollinen syy	Korjaustoimenpide
Lämpötilänäytössä näkyy suorakulmio numeroiden si- jaan.	Lämpötila-anturin häiriö.	Ota yhteys valtuutettuun huoltoliikkeeseen (jäähdytysjärjestelmä pitää elintarvikkeet kylminä, mutta lämpötilaa ei voi säätää).
Kompressori käy jatkuvasti.	Lämpötila on asetettu virheellisesti.	Lue ohjeet Käyttö-luvusta.
	Laitteeseen on pantu monia elintarvikkeita samanaikaisesti.	Odota muutama tunti ja tarkista lämpötila uudelleen.
	Huoneen lämpötila on liian korkea.	Katso ilmastoluokan taulukko arvokilvestä.
	Ruoka on pantu kodinkoneeseen liian lämpimänä.	Anna ruoan jäähtyä huoneen lämpötilaan ennen pakastamista.
	Ovi ei ole kunnolla kiinni.	Lue ohjeet kohdasta "Oven sulkeminen".
	COOLMATIC-toiminto on kytkettyä.	Katso kohta "COOLMATIC-toiminto".
Kompressori ei käynnisty heti COOLMATIC-painikkeen painamisen tai lämpötilan muuttamisen jälkeen.	Tämä on normaalia, eikä tarkoita vikaa.	Kompressori käynnistyy jonkin ajan kuluttua.
Vettä valuu jääkaapin sisälle.	Veden tyhjennysaukko on tukossa.	Puhdista veden tyhjennysaukko.
	Elintarvikkeet estävät veden valumisen vedenkeruukaukaloon.	Tarkista, että elintarvikkeet eivät kosketa takaseinään.
Vettä valuu lattialle.	Sulatusvesiaukkoa ei ole liitetty kompressorin yläpuolella olevaan haihdutustastiaan.	Kiinnitä sulatusveden poistoputki haihdutustastiaan.
Lämpötilaa ei voi säätää.	FROSTMATIC tai COOLMATIC-toiminto on kytketty päälle.	Kytke FROSTMATIC tai COOLMATIC pois päältä manuaalisesti tai odota, kunnes toiminto nollautuu automaattisesti lämpötilan asettamiseksi. Katso kohta "FROSTMATIC- tai COOLMATIC-toiminto".

Ongelma	Mahdollinen syy	Korjaustoimenpide
DEMO tulee näkymään näyttöön.	Laite on esitystilassa.	Pidä OK-painiketta painettuna noin 10 sekunnin ajan, kunnes kuulet pitkän äänimerkin ja näyttö sammuu lyhyeksi ajaksi.
Ovi on kohdistettu virheellisesti tai se on ilmanvaihtosäleikön tiellä.	Laite ei ole oikein tasapainotettu.	Katso kohta "Tasapainottaminen".
Laitteen lämpötila on liian alhainen tai korkea.	Lämpötilaa ei ole säädetty oikein.	Säädä lämpötila korkeammaksi/alhaisemmaksi.
	Ovi ei ole kunnolla kiinni.	Lue ohjeet kohdasta "Oven sulkeminen".
	Ruoat ovat liian lämpimiä.	Anna ruokien lämpötilan laskea huoneen lämpötilaan ennen kuin laitat ruoat laitteeseen.
	Laitteeseen on lisätty paljon ruokia samalla kertaa.	Aseta laitteeseen vähemmän ruokia yhdellä kertaa.
	Ovea on avattu liian usein.	Avaa ovi vain tarvittaessa.
	COOLMATIC-toiminto on kytkettyä.	Katso kohta "COOLMATIC-toiminto".
	Laitteen kylmän ilman kierto ei toimi.	Tarkista kylmän ilman kierto.



Jos ongelmaa ei ratkaista ohjeiden avulla, ota yhteyttä paikalliseen valtuutettuun huoltoliikkeeseen.

8.2 Oven sulkeminen

1. Puhdista oven tiivisteet.
2. Säädä ovea tarvittaessa. Lue ohjeet kohdasta "Asennus".
3. Vaihda tarvittaessa vaurioituneet oven tiivisteet. Ota yhteys valtuutettuun huoltoliikkeeseen.

9. ASENNUS



VAROITUS!

Lue turvallisuutta koskevat luvut.

8.3 Lampun vaihtaminen

Laitteessa on pitkäikäinen LED-sisävalo. Vain huoltoliike saa vaihtaa lampun. Ota yhteys valtuutettuun huoltoliikkeeseen.

9.1 Sijoittaminen

Asenna tämä laite kuivaan ja hyvin tuuletettuun sisätilaan, jossa ympäristön lämpötila vastaa laitteen arvokilvessä mainittua ilmastoluokkaa:

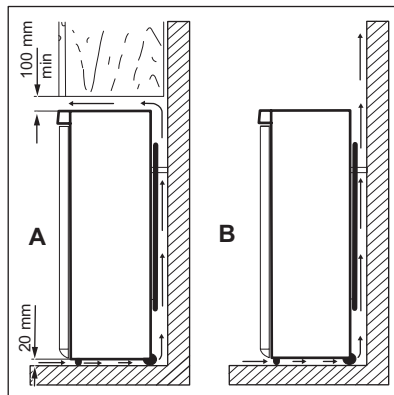
Ilmasto- luokka	Ympäristölämpötila
SN	+10°C – 32°C
N	+16 °C – 32°C
ST	+16 °C – 38°C
T	+16 °C – 43 °C



Joissakin malleissa voi esiintyä toiminnallisia ongelmia, jos niitä käytetään kyseisen käyttövälin ulkopuolella. Virheetön toiminta taataan vain määritetyllä lämpötilavälillä. Jos laitteen asennuspaikan valitsemisessa on epäselvyyksiä, käänny jälleenmyyjän, asiakaspalvelumme tai lähimmän huoltopalvelun puoleen.

9.2 Sijainti

Älä sijoita laitetta lämmönlähteiden, kuten lämpöpattereiden, boileriiden tms. lähelle tai suoraan auringonvaloon. Tarkista, että ilma pääsee kiertämään vapaasti laitteen takana. Jos laite sijoitetaan keittiökaapin alapuolelle, laitteen yläreunan ja keittiökaapin välillä tulee olla vähintään 100 mm parhaan suorituskyvyn varmistamiseksi. Mahdollisuuksien mukaan tulee kuitenkin välttää sijoittamista laitetta kalustekaapin alapuolelle. Laite voidaan säätää tarkasti vaakatasoon sen pohjassa olevan yhden tai useamman säätöjalan avulla.



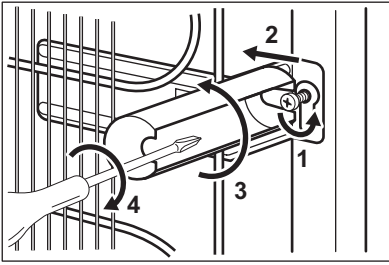
9.3 Sähköliitäntä

- Ennen kuin kytket laitteen verkkovirtaan, tarkista, että arvokilvessä mainittu jännite ja taajuus vastaavat verkkovirran arvoja.
- Laite on kytkettävä maadoitettuun pistorasiaan. Virtajohdon pistoke on varustettu maadoituskoskettimella. Jos pistorasia, johon laite kytketään, ei ole maadoitettu, ota yhteys sähköasentajaan ja pyydä asentajaa kytkemään laite erilliseen maadoitusliittimeen voimassa olevien määräysten mukaisesti.
- Valmistaja ei vastaa millään tavalla vahingoista, mikäli edellä olevia turvallisuusohjeita ei ole noudatettu.
- Tämä kodinkone vastaa Euroopan yhteisön direktiivejä.

9.4 Takaosan välikappaleet

Kaksi välikappaletta toimitetaan asiakirjapussin mukana.

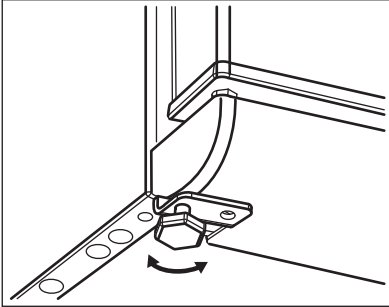
1. Avaa ruuvi.
2. Kiinnitä välikappale ruuvin alapuolelle.
3. Käännä välikappale oikeaan asentoon.
4. Kiristä ruuvit uudelleen.



9.5 Tasapainotus

Kun laite on hyvin tasapainotettu, se ei pärise eikä siitä kuulu ääntä toiminnan aikana.

Säädä laitteen korkeutta löysäämällä tai kiristämällä kahta säädettävää etujalkaa.



9.6 CLEANAIR CONTROL-suodattimen asennus



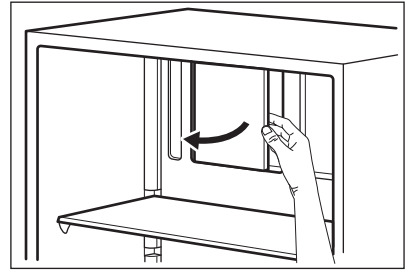
HUOMIO!

Käsittele suodatinta varovasti, jotta sen pinnasta ei irtoa palasia. Tarkista, että ilmavivun läppä on suljettu, jotta suodatin toimii asianmukaisesti.

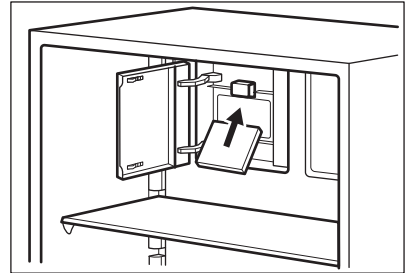
CLEANAIR CONTROL-suodatin on aktiivihilisuodatin, joka imee epämiellyttävät hajut auttaen säilyttämään ruokien parhaat maut ja aromit ilman hajujen sekoittumisen vaaraa.

Toimitettaessa suodatin on pakattu muovipussiin toimintakyvyn säilyttämiseksi.

1. Avaa ilmavivun läppä.
2. Ota suodatin muovipussista.



3. Työnnä suodatin ilmavivun läpän takana olevaan koloon.
4. Sulje ilmavivun läppä.



9.7 Oven kätsisyyden vaihtaminen



VAROITUS!

Irrota virtajohto pistorasiasta ennen kuin aloitat mitään toimenpiteitä.

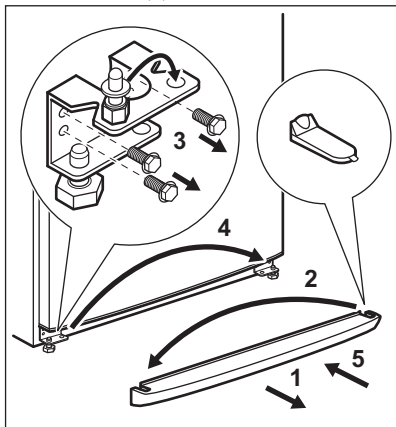


HUOMIO!

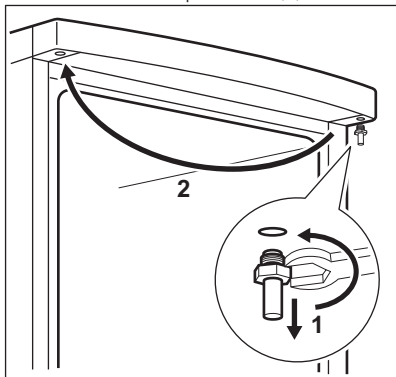
Avautumissuunnan vaihdossa tarvitaan toinen henkilö, joka pitää laitteen ovia tukevasti toimenpiteiden aikana.

i Varmista ennen toimenpiteiden suorittamista, että laite on tyhjä. Siirrä kaikki tuotteet muussa tapauksessa oikeaan lämpötilaan oikeaoppista säilytystä varten.

1. Kallista laite varovasti takaosan varaan siten, ettei kompressorin koske lattiaan.
2. Poista jalusta. (1)
3. Irrota suojus (2) ja kiinnitä se vastakkaiselle puolelle.
4. Ruuvaa auki alatappi ja poista aluslaatat (3).



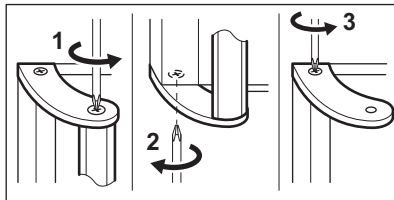
5. Irrota ovi.
6. Aseta tappi ja aluslaatat vastakkaiselle puolelle (4).
7. Kierrä ylätappi (1) auki ja ruuvaa se vastakkaiselle puolelle. (2)



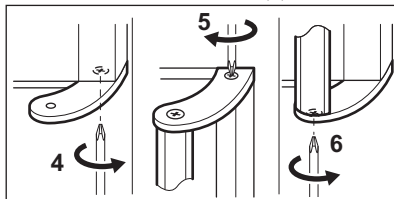
8. Irrota kahva. Ruuvaa kahvan ylempi kannatin irti kahvan tangosta (1).

Ruuvaa kahvan alempi kannatin irti ovesta (2).

9. Ruuvaa kahvan ylempi kannatin irti ovesta (3).



10. Kiinnitä kahvan kannatin ruuveilla oveen (4). Käännä kahvan kannatinta kahvan tangon avulla ja kiinnitä ne ruuveilla oveen (5) ja asennettuun kahvan kannattimeen (6).



11. Työnnä ovi alasaranan tappiin.
12. Työnnä ovi yläsaranan tappiin kallistaen ovea kevyesti.
13. Kiinnitä alasaranan.
14. Asenna jalusta paikalleen.



HUOMIO!

Sijoita laite paikalleen ja tasapainota se. Odota vähintään neljä tuntia ennen kuin kytket virtajohdon pistorasiaan.



Tarkista lopuksi seuraavat seikat:

- Kaikki ruuvit on kiristetty.
- Magneettitiiviste on tarttunut tiukasti kaappiin.
- Ovi avautuu ja sulkeutuu kunnolla.

Jos sijoituspaikan lämpötila on alhainen (esim. talvella), tiiviste ei mahdollisesti tartu hyvin. Odota tässä tapauksessa, että tiiviste kiinnittyy itsestään. Jos et halua suorittaa edellä kuvattuja toimenpiteitä itse, voit ottaa yhteyttä valtuutettuun huoltoliikkeeseen. Huoltoliikkeen ammattitaitoinen asentaja vaihtaa oven kätsisyyden korvausta vastaan.



HUOMIO!

Sijoita laite paikalleen ja tasapainota se. Odota vähintään neljä tuntia ennen kuin kytket virtajohdon pistorasiaan.

10. TEKNISET TIEDOT

10.1 Tekniset tiedot

Korkeus	mm	1850
Leveys	mm	595
Syvyys	mm	668
Jännite	V	230 - 240
Taajuus	Hz	50

Tekniset tiedot on merkitty laitteen ulkopuolelle tai sisäpuolelle kiinnitettyyn arvokilpeen ja energiatarraan.

11. YMPÄRISTÖNSUOJELU

Kierrätä materiaalit, jotka on merkitty merkillä . Kierrätä pakkaus asettamalla se asianmukaiseen kierrätysastiaan. Suojele ympäristöä ja ihmisten terveyttä kierrättämällä sähkö- ja elektroniikkaromut. Älä hävitä merkillä merkittyjä kodinkoneita kotitalousjätteen mukana. Palauta tuote paikalliseen

kierrätyskeskukseen tai ota yhteyttä paikalliseen viranomaiseen.

INNHOOLD

1. SIKKERHETSINFORMASJON.....	36
2. SIKKERHETSANVISNINGER.....	37
3. PRODUKTBEKRIVELSE.....	39
4. BRUK.....	39
5. DAGLIG BRUK.....	42
6. RÅD OG TIPS.....	43
7. STELL OG RENGJØRING.....	43
8. FEILSØKING.....	45
9. MONTERING.....	47
10. TEKNISKE DATA.....	50

FOR PERFEKTE RESULTATER

Takk for at du valgte dette AEG-produktet. Vi har konstruert det for å gi deg perfekt ytelse i mange år, med innovativ teknologi som bidrar til å gjøre livet enklere – egenskaper som du kanskje ikke finner i ordinære produkter. Vi ber deg bruke noen minutter på å lese denne bruksanvisningen, slik at du kan få mest mulig ut av produktet.

Gå inn på vårt nettsted for å finne:



Få råd om bruk, finne brosjyrer, feilsøking, serviceinformasjon:
www.aeg.com



Registrer produktet ditt for å få bedre service:
www.registreaeg.com




Kjøp tilbehør, forbruksvarer og originale reservedeler til produktet ditt:
www.aeg.com/shop

KUNDESTØTTE OG SERVICE

Bruk alltid originale reservedeler.

Når du kontakter vår autoriserte serviceavdeling, må du sørge for å ha følgende data for hånden: Modell, PNC (produktnummer), serienummer.

Informasjonen finner du på typeskiltet.

 Advarsel/Forsiktig – Sikkerhetsinformasjon

 Generell informasjon og tips

 Miljøinformasjon

Med forbehold om endringer.

1. ⚠ SIKKERHETSINFORMASJON

Les instruksjonene nøye før montering og bruk av produktet. Produsenten er ikke ansvarlig for eventuelle skader som skyldes feilaktig montering og bruk. Oppbevar produktets instruksjoner for fremtidig bruk.

1.1 Sikkerhet for barn og utsatte personer

- Dette produktet kan brukes av barn fra åtte år og oppover og personer med reduserte fysiske, sensoriske eller mentale evner eller manglende erfaring og kunnskap hvis de har tilsyn eller får instruksjon i sikker bruk av produktet og forstår hvilke farer som kan inntreffe.
- Ikke la barn leke med produktet.
- Oppbevar all emballasje utilgjengelig for barn.
- Rengjøring og vedlikehold skal ikke gjøres av barn med mindre de har tilsyn.

1.2 Generelt om sikkerhet

- Dette produktet er kun ment for bruk i husholdninger og liknende bruk som:
 - Gårdshus; personalkjøkken i butikker, på kontorer og andre arbeidsmiljøer
 - Av gjester på hoteller, moteller, pensjonater og andre boligtyper
- Hold ventilasjonsåpningene i produktets kabinett eller i den innebygde strukturen fri for hindringer.
- Ikke bruk mekaniske redskaper eller annet utstyr som ikke produsenten har anbefalt for å gjøre avrimingsprosessen raskere.
- Ikke ødelegg kjølemiddelkretsen.
- Ikke bruk elektriske apparater inne i skapet, hvis de ikke er av en type som anbefales av produsenten.
- Ikke bruk spylevann eller damp til å rengjøre produktet.
- Rengjør produktet med en fuktig, myk klut. Bare bruk nøytrale rengjøringsmidler. Du må aldri bruke

skurende oppvaskmidler, skuresvamper, løsemidler eller metallgjenstander.

- Ikke oppbevar eksplosive stoffer som spraybokser med brannfarlig drivgass i dette produktet.
- Dersom strømforsyningskabelen er skadet, må den kun skiftes av et autorisert serviceverksted.

2. SIKKERHETSANVISNINGER

2.1 Montering



ADVARSEL!

Bare en kvalifisert person må montere dette produktet.

- Fjern all emballasjen
- Ikke monter eller bruk et skadet produkt.
- Følg monteringsanvisningene som følger med produktet.
- Vær alltid forsiktig når du flytter produktet, fordi det er tungt. Bruk alltid vernehansker.
- Sørg for at luften kan sirkulere rundt produktet.
- Vent minst 4 timer før du kobler produktet til strømforsyningen. Dette er for at oljen skal kunne renne tilbake i kompressoren.
- Ikke installer produktet i nærheten av radiatorer, komfyrer, ovner eller kokeplater.
- Baksiden av produktet må stå mot vegg.
- Ikke installer produktet der det er direkte sollys.
- Ikke monter dette produktet på steder som er for fuktige eller kalde, slik som konstruksjonstilbygg, garasjer eller vinkjellere.
- Når du skal flytte produktet, løft den i fremkant for ikke å skrape opp gulvet.

2.2 Elektrisk tilkoping



ADVARSEL!

Fare for brann og elektrisk støt.

- Produktet må være jordet.
- Alle elektriske tilkoblinger skal utføres av en kvalifisert elektriker.

- Kontroller at det er samsvar mellom den elektriske informasjonen på typeskiltet og strømforsyningen i huset. Hvis ikke, ta kontakt med en elektriker.
- Bruk alltid en korrekt montert, jordet stikkontakt.
- Ikke bruk doble stikkontakter eller skjøteledninger.
- Sørg for ikke å forårsake skade på elektriske komponenter (f. eks støpsel, nettkabel, kompressor). Ta kontakt med servicesenteret eller en elektriker for å endre de elektriske komponentene.
- Strømkabelen må ligge under nivået til støpselet.
- Ikke sett støpselet i stikkontakten før monteringen er fullført. Kontroller at det er tilgang til stikkontakten etter monteringen.
- Ikke trekk i kabelen for å koble fra produktet. Trekk alltid i selve støpselet.

2.3 Bruk



ADVARSEL!

Fare for skade, brannskader, elektrisk støt eller brann.

- Produktets spesifikasjoner må ikke endres.
- Ikke legg elektriske produkter (f. eks iskremmaskin) i produktet med mindre slik anvendelse er oppgitt av produsenten.
- Vær forsiktig så du ikke forårsaker skade på kjølemiddelkretsen. Den inneholder isobutan (R600a), en naturgass uten innvirkning på miljøet. Denne gassen er brannfarlig.
- Dersom det skulle oppstå skade på kjølemiddelkretsen, må du kontrollere

at det ikke er flammer og antenningskilder i rommet. Ventilert rommet godt.

- Ikke la varme artikler komme i nærheten av plastdelene til produktet.
- Ikke oppbevar lett antennelig gass eller væske i produktet.
- Ikke legg brennbare produkter, eller gjenstander som er fuktet med brennbare produkter, inn i eller i nærheten av produktet.
- Ikke berør kompressoren eller kondensatoren. De er varme.

2.4 Stell og rengjøring



ADVARSEL!

Fare for personskade eller skade på produktet.

- Slå av produktet og trekk støpselet ut av stikkkontakten før rengjøring og vedlikehold.
- Dette produktet inneholder hydrokarbon i kjøleenheten. Vedlikehold og etterfylling av enheten

må kun foretas av en kvalifisert person.

- Undersøk regelmessig avløpsrøret til kjøleskapet og rengjør om nødvendig. Hvis avløpet er blokkert, vil vann som har tinet samle seg i bunnen av produktet.

2.5 Avfallsbehandling



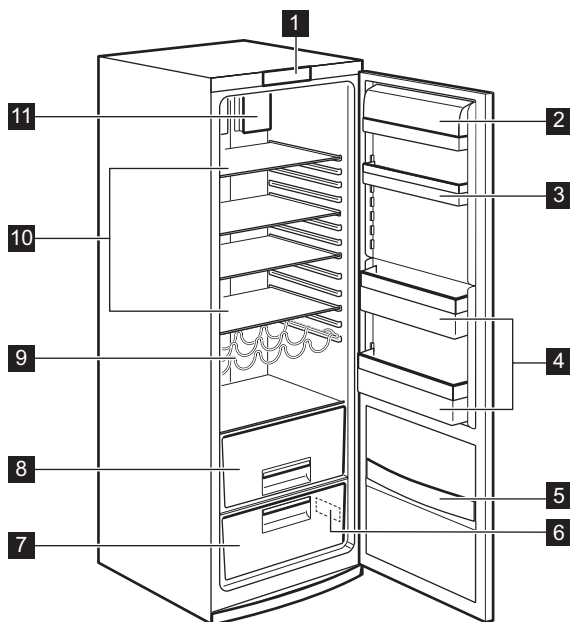
ADVARSEL!

Fare for skade og kvelning.

- Koble produktet fra strømmen.
- Kutt av strømkabelen og kast den.
- Fjern døren for å forhindre at barn og dyr blir stengt inne i produktet.
- Kjølemiddelkretsen og isolasjonsmaterialet til dette produktet er ozon-vennlig.
- Isolasjonsskummet inneholder brennbare gasser. Kontakt kommunen din for informasjon om hvordan du kaster produktet på en riktig måte.
- Ikke forårsak skade på den delen av kjøleenheten som er nær varmeveksleren.

3. PRODUKTBESKRIVELSE

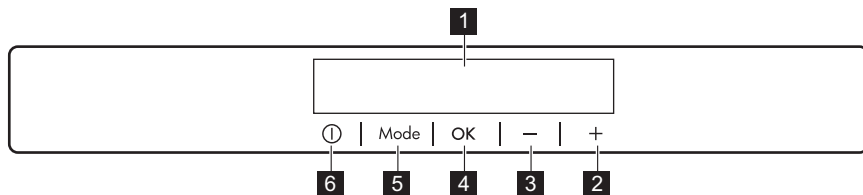
3.1 Produktoversikt



- | | |
|------------------------|----------------------------|
| 1 Kontrollpanel | 7 Grønnsaksskuff |
| 2 Smørhylle | 8 MaxiBox-skuff |
| 3 Dørhylle | 9 Flaskehylle |
| 4 Flaskehyller | 10 Glasshyller |
| 5 Snackshylle | 11 CLEANAIR CONTROL |
| 6 Typeskilt | |

4. BRUK

4.1 Betjeningspanel



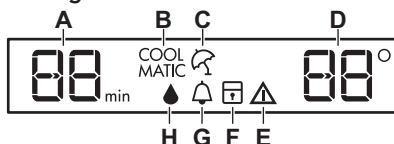
1 Visning

2 Temperatur, plussknapp

- 3 Temperatur, minusknapp
- 4 OK
- 5 Mode
- 6 ON/OFF

Det er mulig å endre lyden på de forhåndsdefinerte knappelydene ved å holde knappen Mode og knappen for senking av temperatur inne samtidig i noen sekunder. Endringen kan tilbakestilles.

Visning



4.2 Slå på

1. Sett støpselet inn i stikkontakten.
2. Trykk på produktets ON/OFF om displayet er av.

Alarmen kan gå etter noen sekunder. Temperaturindikatorene viser innstilt standardtemperatur.

For å nullstille alarmen, se "Alarm ved høy temperatur".

For å stille inn en annen temperatur, se "Regulere temperaturen".

Hvis "dEMo" vises på displayet, se kapittelet "Hva må gjøres, hvis ...".



Hvis døren blir stående åpen i noen minutter, slukkes lyset automatisk. Lyset tennes igjen av seg selv, ved å lukke og åpne døren.

4.3 Slå av

1. Hold inne produktets PÅ/AV-knapp i noen sekunder.
2. Trekk støpselet ut av stikkontakten.

4.4 Regulere temperaturen

Den innstilte temperaturen på kjøleskapet kan justeres ved å trykke på termostatknappen. Standard temperatur:

- A) Tidsmåler-funksjon
- B) COOLMATIC -funksjon
- C) Holiday-funksjon
- D) Temperaturindikator
- E) Alarmindikator
- F) ChildLock-funksjon
- G) MinuteMinder-funksjon
- H) ExtraHumidity-funksjon

- +5 °C i kjøleskapet

Temperaturindikatoren viser innstilt temperatur.



Den innstilte temperaturen nås innen 24 timer. Etter strøbrudd forblir den innstilte temperaturen lagret.

4.5 Alarm ved høy temperatur

En temperaturøkning i kjøleseksjonen (for eksempel på grunn av tidligere strøbrudd) vises ved at:

- en alarm og frysertemperaturindikatorene blinker;
- et lydsignal høres.

Trykk på hvilken som helst knapp for å tilbakestille alarmen.

Lydsignalet slås av.

Kjøleskapets temperaturindikator viser den høyest oppnådde temperaturen i noen sekunder. Viser deretter den innstilte temperaturen igjen.


Alarmindikatoren fortsetter å blinke til normale forhold gjenopprettes.

4.6 COOLMATIC-funksjon

Hvis du skal legge inn en større mengde romtemperert mat, for eksempel etter at du har handlet, foreslår vi at du aktiverer


COOLMATIC-funksjonen på forhånd slik at matvarene avkjøles raskere. Samtidig unngår du at matvarene som allerede befinner seg i kjøleskapet blir oppvarmet.

1. Trykk Mode til tilsvarende ikon kommer til syne.
COOLMATIC-indikatoren blinker.
2. Trykk på OK for å bekrefte.
COOLMATIC-indikatoren vises.

 COOLMATIC-funksjonen slår seg automatisk av etter 52 timer. For å slå av funksjonen før den deaktiveres automatisk gjentar du trinnene til COOLMATIC-indikatoren slukkes.

4.7 Holiday-modus

Med denne funksjonen kan du holde kjøleskapet lukket og tomt under en lang ferieperiode uten at det dannes ubehagelig lukt.

 Tøm kjøleskapet før du skrur på Holiday-modus.

1. Trykk på knappen Mode til Holiday-ikonet vises.
Holiday-ikonet blinker.
Temperaturindikatoren viser innstilt temperatur.
2. Trykk på OK-knappen for å bekrefte.
Holiday-ikonet vises.
For å slå av Holiday-modus gjentas prosedyren til Holiday-indikatoren slukkes.

4.8 Alarm ved åpen dør

Hvis døren blir stående åpen i noen minutter, aktiveres en alarm. Alarmen ved åpen dør vises ved:

- en blinkende alarmindikator;
 - det avgis et lydsignal.
- Når normale forhold er gjenopprettet (døren er lukket), stopper alarmen. Lydsignalet kan slås av ved å trykke på en hvilken som helst knapp.

4.9 MinuteMinder-funksjon

MinuteMinder-funksjonen skal brukes til å stille inn en akustisk alarm på et ønsket tidspunkt. Denne funksjonen er nyttig for eksempel når en oppskrift krever at du avkjøler en blanding en viss tid eller hvis du trenger en påminnelse for ikke å glemme flasker som du har satt i fryseren så de skal bli fort kalde.

1. Trykk Mode til tilsvarende ikon kommer til syne.
MinuteMinder-indikatoren blinker.
Tidsuret viser den innstilte verdien (30 minutter) i noen sekunder.
2. Trykk på reguleringsknappen for tidsuret for å endre innstilt verdi fra 1 til 90 minutter.
3. Trykk på OK for å bekrefte.
MinuteMinder-indikatoren vises.
Tidsuret begynner å blinke (min).
Du kan når som helst endre tidspunktet under nedtellingen og på slutten, ved å trykke på minus eller plus.

Når nedtellingen er slutt blinker MinuteMinder-indikatoren og det høres en alarm. Trykk på OK for å skru av lyden og avslutte funksjonen.

Det er mulig å deaktivere funksjonen når som helst under nedtellingen ved å gjenta funksjonstrinnene til indikatoren slår seg av.

4.10 ChildLock-funksjon

Aktiver ChildLock-funksjonen hvis du vil låse knappene og hindre utilsiktet betjening.

1. Trykk Mode til tilsvarende ikon kommer til syne.
ChildLock-indikatoren blinker.
2. Trykk på OK for å bekrefte.
ChildLock-indikatoren vises.
For å deaktivere ChildLock-funksjonen gjentas prosedyren til ChildLock-indikatoren slukkes.

4.11 ExtraHumidity-funksjon

Aktiver ExtraHumidity-funksjonen for å øke fuktigheten i kjøleskapet.

1. Trykk Mode til tilsvarende ikon kommer til syne.

ExtraHumidity-indikatoren blinker.

- Trykk på OK for å bekrefte. ExtraHumidity-indikatoren vises.

Gjenta prosedyren til ExtraHumidity-indikatoren slås av for å deaktivere funksjonen.

5. DAGLIG BRUK

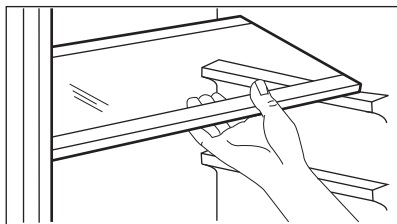


ADVARSEL!

Se etter i
Sikkerhetskapitlene.

5.1 Flyttbare hyller

Veggene i kjøleskapet er utstyrt med en rekke spor, slik at hyllene kan plasseres etter ønske.

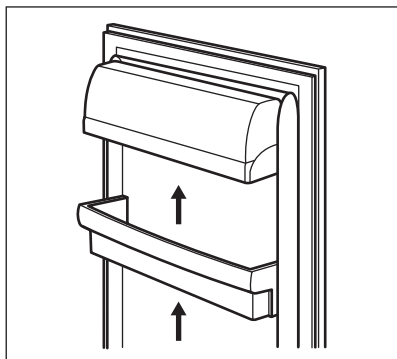


5.2 Plassere dørhyllene

Dørhyllene kan plasseres i ulike høyder for oppbevaring av matvarebeholdere av forskjellig størrelse.

Gå frem som følger for å justere høyden på hyllene:

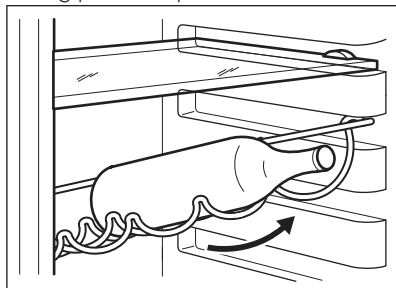
- Trekk hyllene forsiktig i pilenes retning til den løsner



- Plasser hyllene etter behov.

5.3 Flaskehylle

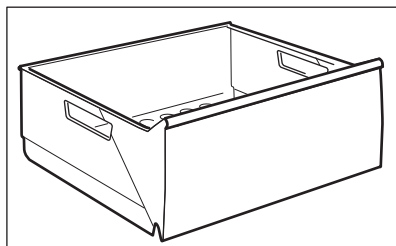
- Plasser flaskene (med åpningen pekende fremover) i den forhåndsplasserte hyllen.
 - i** Hvis hyllen er plassert horisontalt, skal du bare plassere lukkede flasker i den.
- For å lagre åpne flasker løftes hyllen slik at den kan roteres oppover og plasseres på nivået ovenfor.



Noen få posisjoner kan ikke brukes, fordi det kan forstyrre temperatursensoren.

5.4 MaxiBox-skuff

Skuffen er egnet for oppbevaring av frukt og grønnsaker.



6. RÅD OG TIPS

6.1 Normale driftslyder

Følgende lyder er normale under bruk:

- Du kan høre en lav gurglelyd eller boblelyd når kuldemediet pumpes.
- En virrende og pulserende lyd fra kompressoren når kuldemediet pumpes.
- En plutselig knakende lyd fra innsiden av produktet som lages av termisk dilatasjon (et naturlig og ufarlig fysisk fenomen).
- En lav klikkelyd fra temperaturregulatoren når kompressoren slås av eller på.

6.2 Tips til energisparing

- Ikke åpne døren ofte eller la den stå åpen lenger enn absolutt nødvendig.
- Dersom romtemperaturen er høy, termostatbryteren står på lav temperatur og produktet er fullt av mat, vil kompressoren gå uavbrutt. Dette fører til at det dannes rim eller is på fordampere. Hvis dette skjer, dreier du termostatbryteren til en varmere innstilling slik at apparatet avrimes automatisk og strømforbruket reduseres.

6.3 Tips til kjøling av ferske matvarer

For best mulig effekt:

- ikke oppbevar varme matvarer eller dampende væsker i kjøleskapet
- dekk til maten eller pakk den inn, særlig hvis den har sterk lukt
- plasser maten slik at luften kan sirkulere fritt rundt den

6.4 Tips til kjøling

Nyttige tips:

- Kjøtt (alle typer) : pakkes i plastposer og plasseres på glasshyllen over grønnsakskuffen.
- Kjøtt bør kun oppbevares slik i en til to dager.
- Ferdig tilberedte retter, kalde retter osv.: tildekkes godt og plasseres på hvilken som helst hylle.
- Frukt og grønnsaker: renses nøye og plasseres i spesialskuffen(e).
- Smør og ost: plasseres i lufttette bokser eller pakkes i aluminiumsfolie/ plastfolie for å holde luft borte så godt som mulig.
- Flasker: disse trenger en kork og bør lagres i flaskehyllen i døren, eller (hvis det følger med) på flaskehyllen.
- Bananer, poteter, løk og hvitløk må kun oppbevares i kjøleskap dersom de er godt innpakket.

7. STELL OG RENGJØRING



ADVARSEL!

Se etter i Sikkerhetskapitlene.

7.1 Generelle advarsler



OBS!

Trekk støpselet ut av stikkkontakten før du foretar enhver rengjøring av skapet.



Dette produktet inneholder hydrokarboner i kjølekretsen. Vedlikehold må derfor bare utføres av autoriserte serviceteknikere.



Tilbehøret og delene til produktet er ikke egnet for vask i oppvaskmaskin.

7.2 Rengjøre inne i ovnen

Før du tar produktet i bruk, må du vaske innsiden samt alt utstyr i lunkent vann

tilsatt et nøytralt rengjøringsmiddel, for å fjerne den typiske lukten som sitter i nye produkter. Husk å tørke nøye.

**OBS!**

Ikke bruk kraftige vaskemidler eller skurepulver, da dette vil skade finishen.

7.3 Regelmessig rengjøring

**OBS!**

Ikke trekk i, flytt eller påfør skade på noen rør og/eller kabler inne i kabinettet.

**OBS!**

Unngå skader på kjølesystemet.

**OBS!**

Når du skal flytte skapet, løft den i fremkant for ikke å skrape opp gulvet.

Utstyret skal rengjøres regelmessig:

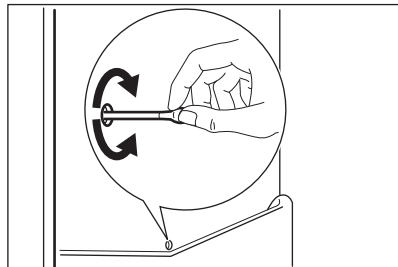
1. Rengjør innsiden og tilbehøret med lukket vann tilsatt litt nøytral såpe.
2. Kontroller dørpakningene regelmessig og vask dem for å sikre at de er rene og fri for matrester.
3. Skyll og tørk grundig.
4. Hvis du kan komme til rengjøres kondensatoren og kompressoren bak på produktet med en børste. Dette gjør at produktets ytelse blir bedre, og du sparer energi.

7.4 Avriming av kjøleskapet

Under normal bruk blir rim automatisk fjernet fra kjøleseksjonens fordampere hver gang kompressoren stopper. Smeltevannet ledes ut gjennom et dreneringsrør og ned i en beholder på baksiden av produktet, over kompressoren, hvor det fordampes.

Det er viktig å rengjøre dreneringshullet for smeltevann med jevne mellomrom,

for å hindre at vannet flommer over og drypper ned på maten inne i kjøleskapet.



7.5 Perioder uten bruk

Hvis produktet ikke skal brukes over lengre tid tas følgende forholdsregler:

1. Trekk støpselet til produktet ut av stikkontakten.
2. Fjern alle matvarer.
3. Rengjør produktet og alt tilbehøret.
4. La døren/dørene stå på gløtt for å hindre at det dannes ubehagelig lukt.

**ADVARSEL!**

Dersom du lar produktet være i drift, bør du be noen om å kontrollere det fra tid til annen for å unngå at matvarene blir ødelagt ved et eventuelt strømbrytning.

7.6 Skifte CLEANAIR CONTROL-filteret

For å oppnå best mulig effekt, bør CLEANAIR CONTROL -filteret skiftes hvert år.

Nye aktive filtre får du kjøpt hos forhandleren.

Les "Installere CLEANAIR CONTROL -filter" for instruksjoner.



Luftfilteret er en forbruksvare og dekkes dermed ikke av garantien.

8. FEILSØKING



ADVARSEL!

Se etter i
Sikkerhetskapitlene.

8.1 Hva må gjøres, hvis ...

Feil	Mögliche Ursache	Løsning
Produktet virker ikke.	Produktet er slått av.	Slå på komfyren.
	Støpselet sitter ikke skikkelig i stikkkontakten.	Sett støpselet skikkelig inn i stikkkontakten.
	Det er ikke strøm i stikkkontakten.	Kople et annet elektrisk produkt til stikkkontakten. Kontakt en autorisert elektriker.
Produktet er støyintensivt.	Produktet står ikke stødig.	Kontroller at produktet står stabilt.
Hørbar eller visuell alarm er på.	Kabinettet er nettopp slått på eller temperaturen er fremdeles for høy.	Se "Alarm ved åpen dør" eller "Alarm ved høy temperatur".
	Temperaturen i produktet er for høy.	Se "Alarm ved åpen dør" eller "Alarm ved høy temperatur".
	Døren er åpen.	Lukk døren.
	Temperaturen i produktet er for høy.	Kontakt en kvalifisert elektriker eller kontakt nærmeste autoriserte servicesenter.
Et rektangulært symbol vises i stedet for tall på temperatursdisplayet.	Temperatursensor-problem.	Kontakt nærmeste autoriserte servicesenter (kjølesystemet fortsetter å holde matvarene kalde, men det vil ikke være mulig å justere temperaturen).
Kompressoren arbeider uavbrutt.	Temperaturen er innstilt feil.	Se kapittelet "Drift".
	Mye mat ble lagt i fryseren på en gang.	Vent noen timer og kontroller temperaturen igjen.
	Romtemperaturen er for høy.	Se klimaklassediagrammet på merkeplaten.
	Matproduktene som ble lagt ned i fryseren var for varm.	La matprodukter avkjøle seg til romtemperatur før du legger den i fryseren.
	Døren er ikke skikkelig lukket.	Se etter i "Lukke døren".

Feil	Mögliche Ursache	Løsning
	Funksjonen COOLMATIC er aktivert.	Se "COOLMATIC -funksjonen".
Kompressoren starter ikke med en gang etter at du har trykket på COOLMATIC, eller etter at temperaturen er endret.	Dette er normalt, det er ikke oppstått noen feil.	Kompressoren starter etter en viss tid.
Det renner vann inne i kjøleskapet.	Dreneringshullet er tilstoppet.	Rengjør dreneringshullet.
	Matprodukter forhindrer at vannet får samle seg i vannopsamlingsbeholderen.	Pass på at ingen matvarer berører bakveggen.
Det renner vann på gulvet.	Smeltevannets utløp sikker ikke ordentlig i fører ikke ned i fordamperbrettet over kompressoren.	Fest smeltevannsrøret til fordamperringen.
Det er ikke mulig å stille inn temperaturen.	Funksjonen FROSTMATIC eller COOLMATIC er aktivert.	Slå av FROSTMATIC eller COOLMATIC manuelt, eller vent til funksjonen tilbakesluttet automatisk for å velge temperaturen. Se etter i funksjonen "FROSTMATIC eller COOLMATIC".
DEMO vises på displayet.	Produktet er i demonstrasjonsmodus.	Hold OK nede i ca. 10 sek. til det høres en lang lyd og displayet slukkes en kort stund.
Døren er ikke skikkelig justert eller berører ventilasjonsgrillen.	Fryseren står ikke plant.	Se i avsnittet "Plan oppstilling".
Temperaturen i produktet er for høy/lav.	Temperaturen er ikke korrekt innstilt.	Still inn en lavere/høyere temperatur.
	Døren er ikke skikkelig lukket.	Se etter i "Lukke døren".
	Matvarene har for høy temperatur.	La matvarene avkjøle seg til romtemperatur før du legger til oppbevaring.
	Det er lagt mange matvarer inn i produktet samtidig.	Legg færre matvarer inn i produktet på samme tid.
	Døren har vært åpnet for ofte.	Åpne døren bare hvis det er nødvendig.

Feil	Mögliche Ursache	Løsning
	Funksjonen COOLMATIC er aktivert.	Se "COOLMATIC -funksjonen".
	Det sirkulerer ikke kald luft i produktet.	Pass på at den kalde luften kan sirkulere i produktet.



Dersom rådet ikke gir resultater, ta kontakt med nærmeste serviceverksted.

8.2 Lukke døren

1. Rengjør dørpakningene.
2. Om nødvendig, juster døren. Se etter i "Montering".
3. Skift ut defekte pakninger ved behov. Kontakt kundeservice.

9. MONTERING



ADVARSEL!
Se etter i Sikkerhetskapitlene.

9.1 Plassering

Dette produktet kan plasseres i et tørt, godt ventilert rom innendørs der omgivelsestemperaturen samsvarer med den klimaklassen som er angitt på typeskiltet til produktet:

Klima-klasse	Omgivelsestemperatur
SN	+10°C til + 32°C
N	+16°C til + 32°C
ST	+16°C til + 38°C
T	+16°C til + 43°C

8.3 Skifte lyspære

Produktet er utstyrt med et ekstra holdbart LED-taklys.

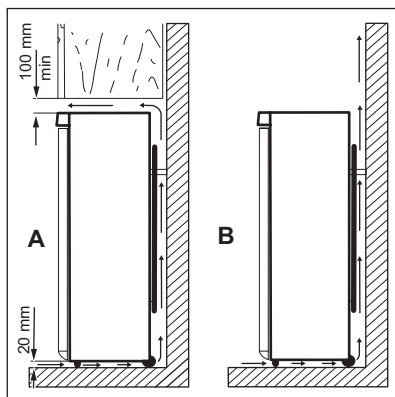
Lysset kan bare skiftes av en servicetekniker. Ta kontakt med kundeservice.



Noen funksjonelle problemer kan oppstå for enkelte typer modeller når de opererer utenfor dette området. Korrekt bruk kan bare garanteres innenfor det angitte temperaturområdet. Hvis du er i tvil om hvor du skal montere produktet, må du kontakte leverandøren, kundeservicen vår eller nærmeste servicesenter

9.2 Lokalitet

Produktet bør monteres i god avstand fra varmekilder, som radiatorer, varmtvannsberedere, direkte sollys osv. Påse at luften kan sirkulere fritt rundt baksiden av skapet. For å oppnå best ytelse når produktet er plassert under et overskap, må minste avstanden mellom toppen av produktet og skapet være minst 100 mm. Ideelt sett bør produktet ikke plasseres under overskap. En eller flere justerbare føtter på bunnen av skapet muliggjør nøyaktig vatring.



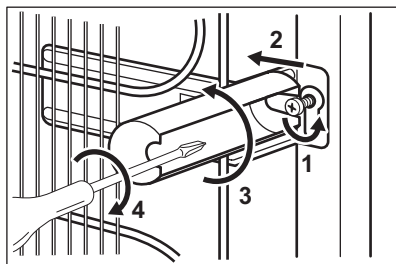
9.3 Elektrisk tilkøpling

- Før du setter støpselet inn i stikkkontakten, forsikre deg om at spenningen og frekvensen som er oppført på typeskiltet samsvarer med strømmettet i hjemmet ditt.
- Produktet må være jordet. Støpselet på strømledningen er utstyrt med jordingskontakt. Dersom husets stikkontakt ikke er jordet, skal produktet koples til en separat jording i overensstemmelse med gjeldende forskrifter. Kontakt en faglært elektriker.
- Produsenten fraskriver seg ethvert ansvar dersom sikkerhetsreglene ikke blir fulgt.
- Dette produktet er i overensstemmelse med EØS-direktivene.

9.4 Avstandsstykker bak

De to avstandsstykkene ligger i posen med dokumentasjon.

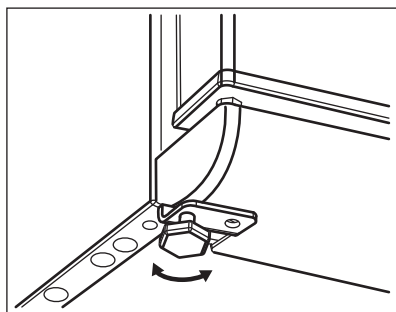
1. Løsne skruen.
2. Fest avstandsstykket under skruen.
3. Drei avstandsstykket til posisjonen til høyre.
4. Stram skruene.



9.5 Sette produktet i vater

Med nøyaktig vatring hindrer du vibrasjoner og støy fra produktet under drift.

For å justere høyden på produktet, må du løsne eller stramme de to fremre føttene.



9.6 Montering av CLEANAIR CONTROL-filteret



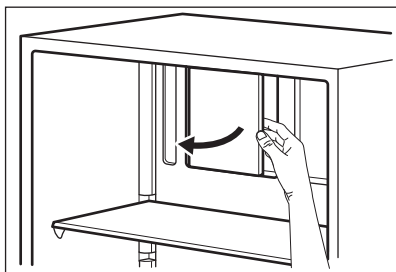
OBS!

Filteret bør håndteres forsiktig, slik at ikke noen fragmenter løsner fra overflaten. Påse at luftregulator-klaffen er lukket for at ventilasjonen skal fungere riktig.

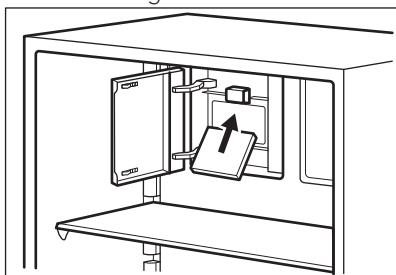
CLEANAIR CONTROL-filteret er et aktivt kullfilter som absorberer dårlige lukter, slik at matens smak og lukt bevares best mulig uten at disse blandes.

Ved levering er kullfilteret i en plastpose slik at egenskapene bevares.

1. Åpne luftregulator-klaffen.
2. Ta filteret ut av plastposen.



3. Sett filteret inn i spalten på baksiden av luftregulator-klaffen.
4. Lukk luftregulator-klaffen.



9.7 Omhengsling av døren



ADVARSEL!

Før du begynner ethvert arbeid, må du trekke støpselet ut av stikkontakten.



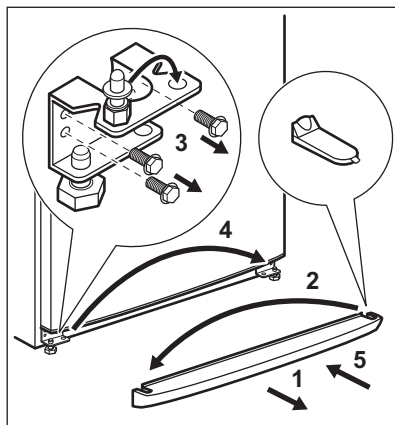
OBS!

Vi foreslår at dette arbeidet utføres av to personer, og at den ene holder produktet godt fast mens den andre arbeider.

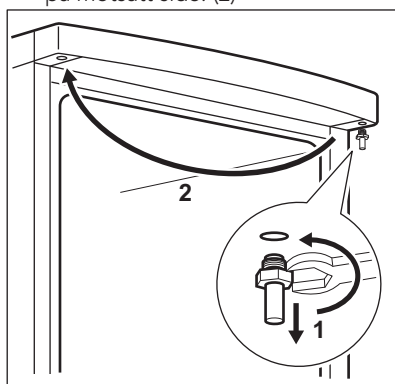


Før enhver bruk må du sørge for at produktet er koblet fra strømforsyningen. Hvis ikke må du fjerne alle matvarer inn i riktig temperatur for ordentlig lagringsgrunner.

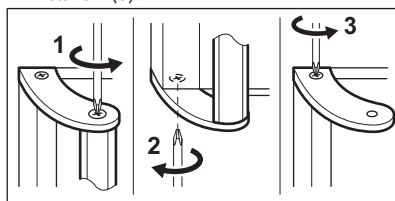
1. Vipp produktet forsiktig bakover, slik at kompressoren ikke berører gulvet.
2. Fjern sokkelen. (1)
3. Fjern hetten (2) og plasser den på motsatt side.
4. Skru løs den nedre hengseltappen og fjern skivene(3)



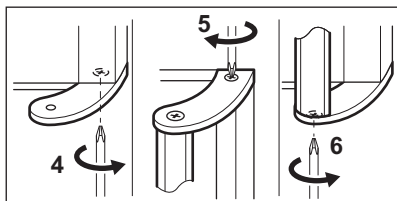
5. Fjern døren.
6. Plasser pinnene og skivene på motsatt side (4).
7. Skru løs øvre pinne (1), og skru den på motsatt side. (2)



8. Fjern håndtaket. Løsne det øvre beslaget på dørhåndtaket fra håndtaksstangen (1). Løsne det nedre dørhåndtaket fra døren (2)
9. Løsne håndtaketets øvre holder fra døren (3).



10. Skru håndtaketets holdere på døren igjen (4). Drei håndtaket holder med håndtaket og skru dem på døren (5) og på holderen som er festet (6)



11. Sett døren på hengselet igjen.
12. Sett døren inn igjen på det øvre hengselet ved å vippe døren litt.
13. Skru inn de nedre hengslene.
14. Sett sokkelen på igjen.

**OBS!**

Sett produktet på plass igjen, sett det i vater, og vent i minst fire timer før du setter støpselet inn i stikkkontakten.



Foreta en endelig kontroll for å være sikker på at:

- Alle skruene er strammet.
- Den magnetiske pakningen sitter godt inntil kabinettet.
- Døren åpner og lukker korrekt.

Hvis omgivelsestemperaturen er lav (for eksempel om vinteren), kan det hende at pakningen ikke passer som den skal mot kabinettet. I så fall venter du til pakningen justerer seg selv. Dersom du ikke selv vil gjennomføre arbeidet som beskrives over, kan du ta kontakt med nærmeste servicesenter. Mot regning vil en tekniker ved servicesenteret hengsle om døren på produktet ditt.

**OBS!**

Sett produktet på plass igjen, sett det i vater, og vent i minst fire timer før du setter støpselet inn i stikkkontakten.

10. TEKNISKE DATA

10.1 Tekniske data



Justerbar	mm	1850
Bredde	mm	595

Dybde	mm	668
Elektrisk spenning	Volt	230 - 240
Frekvens	Hz	50

Tekniske data finner du på typeskiltet til høyre utvendig på produktet, på den

utvendige eller innvendige siden på produktet og på energietiketten.

11. BESKYTTELSE AV MILJØET

Resirkuler materialer som er merket med symbolet . Legg emballasjen i riktige beholdere for å resirkulere det. Bidrar til å beskytte miljøet, menneskers helse og for å resirkulere avfall av elektriske og elektroniske produkter. Ikke kast produkter som er merket med symbolet  sammen med husholdningsavfallet. Ta med produktet til ditt lokale resirkuleringsanlegg eller kontakte noen i kommunen din for å få hjelp.

INNEHÅLL

1. SÄKERHETSINFORMATION.....	53
2. SÄKERHETSFÖRESKRIFTER.....	54
3. PRODUKTBESKRIVNING.....	56
4. ANVÄNDNING.....	56
5. DAGLIG ANVÄNDNING.....	59
6. RÅD OCH TIPS.....	60
7. SKÖTSEL OCH RENGÖRING.....	60
8. FELSÖKNING.....	62
9. INSTALLATION.....	64
10. TEKNISK INFORMATION.....	67

FÖR PERFEKT RESULTAT

Tack för att du valt denna produkt från AEG. Vi har skapat den så att du ska kunna få felfritt resultat i många år, med innovativa tekniker som gör livet enklare – funktioner som du inte skulle hitta hos vanliga produkter. Varsågod att ägna några minuter åt att läsa detta för att få ut så mycket som möjligt av produkten.

Besök vår webbplats för att:



Få tips om användning, broschyrer, felsökare, serviceinformation:
www.aeg.com



Registrera din produkt för bättre service:
www.registreaeg.com




Köp tillbehör, förbrukningsvaror och originalreservdelar till din produkt:
www.aeg.com/shop

KUNDTJÄNST OCH SERVICE

Vi rekommenderar att originalreservdelar används.

Ha följande uppgifter tillhands när du kontaktar serviceavdelningen. Modell, PNC, serienummer.

Informationen finns på typskylten.

 Varnings-/viktig säkerhetsinformation

 Allmän information och tips

 Miljöinformation

Med reservation för ändringar.

1. ⚠ SÄKERHETSINFORMATION

Läs noga de bifogade instruktionerna före installation och användning av produkten. Tillverkaren kan inte hållas ansvarig för personskador eller skador på egendom som orsakats av felaktig installation eller användning. Förvara alltid instruktionerna tillsammans med produkten för framtida bruk.

1.1 Säkerhet för barn och handikappade

- Denna produkt kan användas av barn från 8 års ålder och uppåt, och av personer med nedsatt fysisk, sensorisk eller mental förmåga, samt personer med bristande erfarenhet och kunskap, om de övervakas eller instrueras beträffande hur produkten används på ett säkert sätt och förstår de risker som är förknippade med användningen.
- Låt inte barn leka med produkten.
- Håll allt förpackningsmaterial utom räckhåll för barn.
- Rengöring och användarunderhåll ska inte utföras av barn utan tillsyn.

1.2 Allmän säkerhet

- Produkten är avsedd att användas i hushåll och liknande användningsområden som t.ex.:
 - Bondgårdar, personalkök i butiker, på kontor och andra arbetsmiljöer
 - Av gäster på hotell, motell, bed and breakfast och andra typer av boendemiljöer
- Se till att ventilationsöppningarna inte blockeras i produktens nisch eller i inbyggnadsutrymmet.
- Använd inga mekaniska verktyg eller andra medel för att påskynda avfrostningsprocessen utöver de som rekommenderas av tillverkaren.
- Var noga med att inte skada kylkretsen.
- Använd inga elektriska apparater inne i förvaringsutrymmena såvida de inte är av en typ som rekommenderas av tillverkaren.

- Spruta inte vatten eller ånga för att rengöra produkten.
- Rengör ugnen med en fuktig, mjuk trasa. Använd bara neutrala rengöringsmedel. Använd inte produkter med slip-effekt, skursvampar, lösningsmedel eller metallföremål.
- Förvara inte explosiva ämnen som t.ex. sprejburkar med lättantändligt bränsle i den här produkten.
- Om nätsladden är skadad måste den bytas av tillverkaren, tillverkarens servicerepresentant eller personer med motsvarande utbildning, för att undvika fara

2. SÄKERHETSFÖRESKRIFTER

2.1 Installation



WARNING!

Endast en behörig person får installera den här produkten.

- Avlägsna allt förpackningsmaterial.
- Installera eller använd inte en skadad produkt.
- Följ de installationsinstruktioner som följer med produkten.
- Produkten är tung, så var alltid försiktig när du flyttar den. Använd alltid skyddshandskar.
- Se till att luft kan cirkulera i produkten.
- Vänta minst 4 timmar innan du ansluter produkten till eluttaget. Detta för att oljan ska rinna tillbaka i kompressorn.
- Installera inte produkten nära element, spisar, ugnar eller hällar.
- Produktens bakre yta måste ställas mot väggen.
- Installera inte produkten där den står i direkt solljus.
- Montera inte den här produkten i områden som är för fuktiga eller för kalla, som t.ex. byggnadsförråd, garage eller vinkällare.
- När du flyttar produkten, lyft upp den i framkanten för att inte repa golvet.

2.2 Elektrisk anslutning



WARNING!

Risk för brand och elektriska stötter.

- Produkten måste vara jordad.
- Alla elektriska anslutningar ska göras av en behörig elektriker.
- Kontrollera att produktens märkdata överensstämmer med din strömkälla. I annat fall kontakta en elektriker.
- Använd alltid ett korrekt installerat, stötsäkert och jordat eluttag.
- Använd inte grenuttag eller förlängningsladdar.
- Kontrollera så att du inte skadar de elektriska komponenterna (t.ex. stickkontakten, nätkabeln, kompressorn). Kontakta service eller en elektriker för att ersätta skadade komponenter.
- Nätkabeln måste vara under stickkontaktens nivå.
- Anslut stickkontakten till eluttaget först vid slutet av installationen. Kontrollera att stickkontakten är åtkomlig efter installationen.
- Dra inte i nätkabeln för att koppla bort produkten från eluttaget. Ta alltid tag i stickkontakten.

2.3 Använd



WARNING!

Risk för skador, brännskador eller elstötar föreligger.

- Ändra inte produktens specifikationer.
- Ställ inte elektriska produkter (t.ex. glassmaskiner) i produkten om inte tillverkaren uttryckligen säger att det är lämpligt.
- Var försiktig så att du inte skadar kylkretsen. Den innehåller isobutan (R600a), en naturgas som är miljöanpassad i hög grad. Denna gas är lättantändlig.
- Om kylkretsen skadas får inga flammor eller antändningskällor finnas i rummet. Ventilera rummet.
- Låt inte varma föremål vidröra plastdelarna i produkten.
- Förvara inte brandfarliga gaser eller vätskor i produkten.
- Placera inga lättantändliga produkter eller föremål som är fuktiga med lättantändliga produkter i, nära eller på produkten.
- Vidrör inte kompressorn eller kondensorn. De är heta.

2.4 Skötsel och rengöring



WARNING!

Risk för personskador och skador på produkten föreligger.

- Stäng av produkten och koppla bort den från eluttaget före underhåll.
- Kylenheten i denna product innehåller kolväten Endast en behörig person får utföra underhåll och fylla kylapparaten.
- Undersök regelbundet tömningskanalen i kylen och rengör den vid behov. Om tömningskanalen täpps igen kommer avfrostat vatten att samlas på produktens botten.

2.5 Avfallshantering



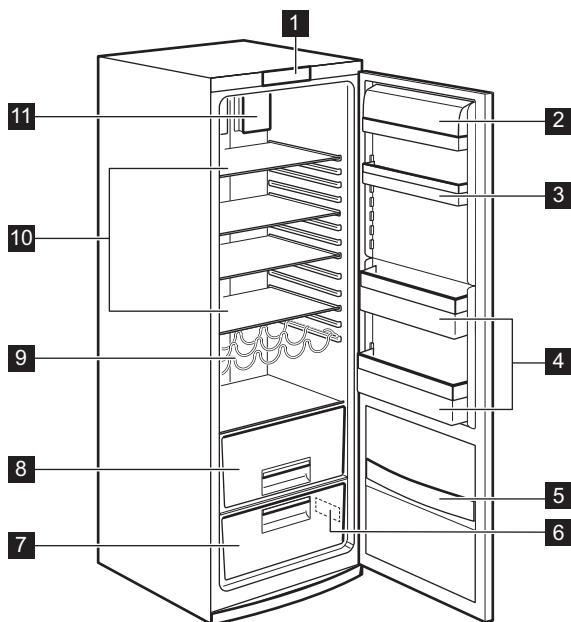
WARNING!

Risk för kvävning eller skador.

- Koppla loss produkten från eluttaget.
- Klipp av strömkabeln och kassera den.
- Ta bort locket för att hindra att barn eller djur stängs in inuti produkten.
- Kylkretsen och isoleringsmaterialet i den här produkten är "ozonvänliga".
- Isoleringsmaterialet innehåller brandfarlig gas. Kontakta kommunen för information om hur produkten kasseras korrekt.
- Orsaka inte skada på den delen av kylenheten som är nära värmeväxlaren.

3. PRODUKTBESKRIVNING

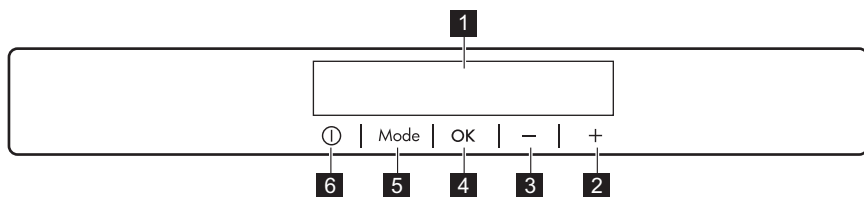
3.1 Produktöversikt



- | | |
|------------------------|----------------------------|
| 1 Kontrollpanel | 7 Grönsakslåda |
| 2 Smörhylla | 8 MaxiBox-låda |
| 3 Dörrhylla | 9 Flaskhylla |
| 4 Flaskhyllor | 10 Glashyllor |
| 5 Snackshylla | 11 CLEANAIR CONTROL |
| 6 Typskylt | |

4. ANVÄNDNING

4.1 Kontrollpanel

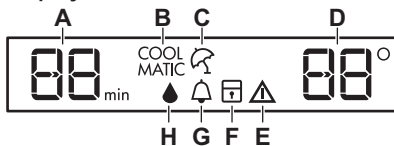


- | | |
|------------------|--|
| 1 Display | 2 Knapp för att höja temperaturen |
|------------------|--|

- 3 Knapp för att sänka temperaturen
- 4 OK
- 5 Mode
- 6 ON/OFF

Det går att ändra de förinställda knappljuden genom att samtidigt trycka in Mode-knappen och knappen för att sänka temperaturen i några sekunder. Ljudet kan ändras tillbaka.

Display



4.2 Slå på

1. Sätt i stickkontakten i eluttaget.
2. Tryck på produktens ON/OFF om displayen inte är tänd.

Larmet kan ljuda efter några sekunder. Temperaturindikatorerna visar den inställda standardtemperaturen. För återställning av larmet, se "Larm vid för hög temperatur".

Se avsnittet "Temperaturreglering" om du vill välja en annan temperatur.

Om "dEMo" visas på displayen, se avsnittet "Om maskinen inte fungerar".

- i** Om dörren lämnas öppen några minuter släcks innerbelysningen automatiskt. Belysningen tänds igen när dörren stängs och öppnas igen.

4.3 Stänga av

1. Håll produktens PÅ/AV-knapp intryckt i några sekunder. Displayen stängs av.
2. Koppla bort produkten från eluttaget.

4.4 Temperaturreglering

Den inställda temperaturen för kylan kan justeras genom att man trycker på temperaturknappen.

- A) Timerfunktion
- B) COOLMATIC -funktion
- C) Holiday-funktion
- D) Temperaturdisplay
- E) Larmindikator
- F) ChildLock-funktion
- G) MinuteMinder-funktion
- H) ExtraHumidity-funktion

Standardtemperatur:

- +5 °C i kylan

Temperaturdisplayen visar den inställda temperaturen.

- i** Den inställda temperaturen uppnås inom 24 timmar. Efter ett strömavbrott sparas den inställda temperaturen.

4.5 Larm vid för hög temperatur

En temperaturökning i kylan (t.ex. på grund av ett tidigare strömavbrott) indikeras på följande sätt:

- kontrolllamporna för larm och kylskåpstemperatur blinkar
- ljudsignalen ljuder.

Tryck på valfri knapp för att återställa larmet.

Ljudsignalen stängs av. Ljudsignalen stängs av. Kylens temperaturdisplay visar den högsta uppnådda temperaturen i några sekunder. Därefter visas återigen den inställda temperaturen. Larmindikatorn fortsätter att blinka tills normala förhållanden råder igen.

4.6 COOLMATIC-funktion

Om du behöver lägga in en större mängd varma matvaror när du har handlat rekommenderar vi att du

aktiverar COOLMATIC-funktionen för att kyla matvarorna snabbare för att inte värma upp andra matvaror i kylskåpet.

1. Tryck på Mode tills motsvarande symbol visas.

COOLMATIC-indikatorn blinkar.

2. Tryck på OK för att bekräfta. COOLMATIC-indikatorn visas.



COOLMATIC-funktionen stängs av automatiskt efter 52 timmar. Stäng av funktionen innan den kommit till det automatiska slutet genom att upprepa stegen tills COOLMATIC-indikatorn slocknar.

4.7 Holiday-läge

Med denna funktion kan du ha kylan stängd och tom under exempelvis en semester eller annan längre tidsperiod utan att dålig lukt bildas.



Töm kylfacket innan du slår på Holiday-läget.

1. Tryck på Mode-knappen tills Holiday-indikatorn visas.

Holiday-symbolen blinkar.

Kylens temperaturindikator visar den inställda temperaturen.

2. Tryck på OK-knappen för att bekräfta.

Holiday-symbolen visas.

Stäng av Holiday-läget genom att upprepa proceduren tills Holiday-indikatorn släcks.

4.8 Larm vid öppen dörr

Ett ljudlarm avges om dörren lämnas öppen några minuter. Larmtillståndet för öppen dörr indikeras av att:

- en larmindikator blinkar
- en ljudsignal.

När normala förhållanden har återställts (dörren är stängd) stängs ljudlarmet av. Ljudsignalen kan stängas av genom att trycka på valfri knapp

4.9 MinuteMinder-funktion

Funktionen MinuteMinder används för att ställa in en signal vid en önskad tidpunkt. Den är användbar exempelvis när ett recept kräver att man låter matvaror svalna under en viss tid, eller när en påminnelse behövs för att inte glömma bort flaskor som har lagts i frysen för snabb kylning.

1. Tryck på Mode tills motsvarande symbol visas.

MinuteMinder-indikatorn blinkar.

Timern visar det inställda värdet (30 minuter) i några sekunder.

2. Tryck på timerreglaget för att ändra det inställda värdet från 1 till 90 minuter.

3. Tryck på OK för att bekräfta.

MinuteMinder-indikatorn visas.

Timern börjar att blinka (min).

Det går att ändra den inställda tiden när som helst under nedräkningen och innan den är över genom att trycka på knappen för att sänka temperaturen och knappen för att höja temperaturen.

När nedräkningen är över blinkar MinuteMinder-indikatorn och ett ljudlarm hörs. Tryck på OK-knappen för att stänga av ljudet och avsluta funktionen.

Du kan när som helst under nedräkningen stänga av funktionen genom att upprepa funktionsstegen tills indikatorn slocknar.

4.10 ChildLock-funktion

Aktivera ChildLock-funktionen för att låsa knapparna så att de inte oavsiktligen trycks in.

1. Tryck på Mode tills motsvarande symbol visas.

ChildLock-indikatorn blinkar.

2. Tryck på OK för att bekräfta.

ChildLock-indikatorn visas.

Inaktivera ChildLock-funktionen genom att upprepa proceduren tills ChildLock-indikatorn släcks.

4.11 ExtraHumidity-funktion

Aktivera ExtraHumidity-funktionen genom att öka fuktnivån i kylan.

1. Tryck på Mode tills motsvarande symbol visas.

ExtraHumidity-indikatorn blinkar.

2. Tryck på OK för att bekräfta.

ExtraHumidity-indikatorn visas. Inaktivera funktionen genom att upprepa proceduren tills ExtraHumidity-indikatorn släcks.

5. DAGLIG ANVÄNDNING

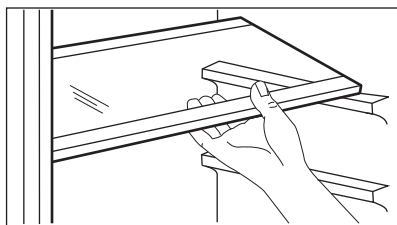


VARNING!

Se säkerhetsavsnitten.

5.1 Flyttbara hyllor

Väggarna i kylskåpet är försedda med ett antal skenor så att hyllorna kan placeras enligt önskemål.

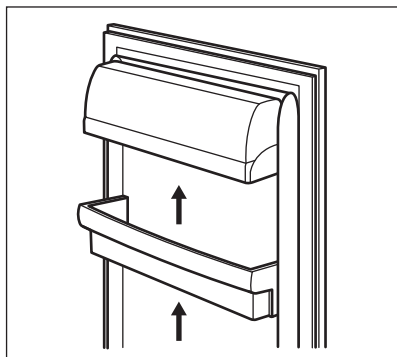


5.2 Placering av dörrhyllorna

För att kunna förvara matförpackningar av olika storlekar kan dörrhyllorna placeras på olika nivåer.

Justera hyllorna på följande sätt:

1. Dra hyllan bitvis i pilarnas riktning tills den lossnar



2. Placera hyllan enligt behov.

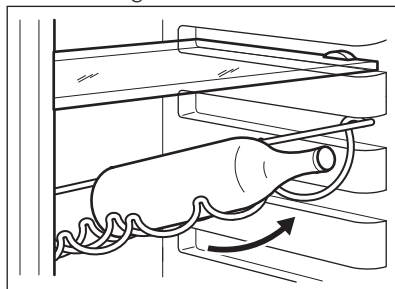
5.3 Flaskhylla

1. Placera flaskorna (med öppningarna vända utåt) i den redan installerade hyllan.



Lägg endast in förslutna flaskor om hyllan är placerad horisontellt.

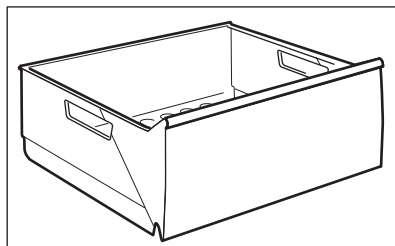
2. För att förvara flaskor som öppnats drar man ut hyllan så långt att den kan vridas uppåt och placeras på nästa högre nivå.



Några positioner kan inte användas beroende på temperatursensorns placering.

5.4 MaxiBox-låda

Den här lådan är lämplig för förvaring av frukt och grönsaker.



6. RÅD OCH TIPS

6.1 Normala driftljud

Följande ljud är normala under drift:

- Ett gurglande och bubblande ljud hörs från slingorna när köldmedlet pumpas runt.
- Ett surrande eller pulserande ljud hörs från kompressorn när köldmedlet pumpas runt.
- Ett plötsligt knackande ljud från produktens insida som orsakas av termisk dilatation (ett naturligt och ofarligt fysiskt fenomen).
- Ett gurglande klickljud hörs från temperaturregulatorn när kompressorn slås på eller av.

6.2 Tips för energibesparing

- Öppna inte dörren för ofta och låt den inte stå öppen längre tid än absolut nödvändigt.
- Om rumstemperaturen är hög, och temperaturreglaget är inställt på en låg temperatur och produkten är fulladdad, kan kompressorn arbeta kontinuerligt och medföra att frost eller is bildas på evaporatorn. Om detta inträffar, ställ in temperaturreglaget på ett varmare läge för att möjliggöra automatisk avfrostning och därigenom också sänka energiförbrukningen.

6.3 Tips för kylning av färska livsmedel

För att få bästa resultat:

- Förvara inte varm mat eller flyktiga vätskor i kylskåpet.
- Täck över eller förpacka maten, särskilt om den har en stark smak.
- placera mat så att luft kan cirkulera fritt omkring den

6.4 Tips för kylning

Praktiska råd:

- Kött (alla typer) : Lägg i plastpåsar och placera på glashyllan ovanför grönsakslådan.
- Av säkerhetsskäl bör kött förvaras på detta sätt i högst två dygn.
- Tillagad mat och kalla rätter: Dessa bör täckas över och kan placeras på valfri hylla.
- Frukt och grönsaker: Skölj av och rengör noga och lägg i den speciella grönsakslådan(-lådorna).
- Smör och ost: Dessa produkter bör läggas i särskilda, lufttäta behållare eller förpackas i aluminiumfolie eller plastpåsar för att få bort så mycket luft som möjligt.
- Flaskor: dessa bör ha kapsyl och förvaras lämpligen antingen i dörrens flaskhylla eller (extrautr.) i flaskstället.
- Bananer, potatis, lök och vitlök som inte är förpackade bör inte förvaras i kylskåpet.

7. SKÖTSEL OCH RENGÖRING



WARNING!

Se säkerhetsavsnitten.

7.1 Allmänna varningar



FÖRSIKTIGHET!

Koppla loss produkten från eluttaget innan du utför någon form av underhåll.



Kylenheten i denna produkt innehåller kolväten. Underhåll och påfyllning får därför endast utföras av en auktoriserad servicetekniker.



Tillbehören och andra delar av produkten är inte lämpliga för rengöring i diskmaskin.

7.2 Invändig rengöring

Innan du använder produkten första gången ska du rengöra insidan och alla invändiga tillbehör med ljummet vatten och en liten mängd neutral såpa för att ta bort den typiska lukten hos nya produkter. Eftertorka sedan noga.



FÖRSIKTIGHET!

Använd inga starka rengöringsmedel eller skurpulver eftersom sådana produkter skadar ytfinishen.

7.3 Regelbunden rengöring



FÖRSIKTIGHET!

Dra inte i, flytta inte och undvik att skada rörledningarna och kablarna inne i produkten.



FÖRSIKTIGHET!

Var försiktig så att du inte skadar kylsystemet.



FÖRSIKTIGHET!

När du flyttar produkten ska du lyfta upp den i framkanten så att inte golvet repas.

Utrustningen måste rengöras med jämna mellanrum:

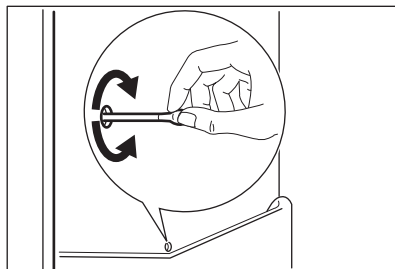
1. Rengör kylens/frysens insida och alla tillbehör med ljummet vatten och en liten mängd neutral såpa.
2. Inspektera regelbundet dörrtätningarna och torka dem rena från eventuell smuts.
3. Skölj av och torka noggrant.
4. Rengör kondensorn och kompressorn (om de går att komma åt) på produktens baksida med en borste.
Detta förbättrar produktens prestanda och bidrar till en lägre energiförbrukning.

7.4 Avfrostning av kylskåpet

Frost avlägsnas automatiskt i kylutrymmet varje gång kompressorn stannar under normal användning. Det

avfrostade vattnet töms ut via en ränna i en särskild behållare som sitter ovanför kompressorn på produktens baksida, där vattnet avdunstar.

Det är viktigt att regelbundet rengöra smältvattnets tömningshål i mitten av kylskåpsutrymmet för att undvika att vattnet rinner över och droppar ned på matvarorna.



7.5 Långa uppehåll

Följ nedanstående anvisningar om produkten inte skall användas på länge:

1. Koppla loss produkten från eluttaget.
2. Plocka ur alla matvaror.
3. Rengör produkten och alla tillbehör.
4. Låt dörren/dörrarna stå på glänt så att inte dålig lukt bildas.



VARNING!

Om produkten lämnas påslagen, be någon titta till den då och då så att inte varorna i den förstörs i händelse av strömavbrott.

7.6 Byte av CLEANAIR CONTROL-filter

För att upprätthålla bästa prestanda skall "CLEANAIR CONTROL"-filtret bytas ut en gång om året.

Nya aktiva kolfilter kan köpas hos din återförsäljare.

Se instruktioner i avsnittet "Montering av "CLEANAIR CONTROL"-filter".



Luftfiltret är en förbrukningsvara och täcks inte av garantin.

8. FELSÖKNING



WARNING!

Se säkerhetsavsnitten.

8.1 Om produkten inte fungerar...

Problem	Möjlig orsak	Åtgärd
Produkten fungerar inte.	Produkten har stängts av.	Sätt på produkten.
	Stickkontakten sitter inte ordentligt i eluttaget.	Sätt i stickkontakten ordentligt i eluttaget.
	Eluttaget är strömlöst.	Anslut en annan elektrisk produkt till eluttaget. Kontakta en behörig elektriker.
Produkten bullrar.	Produkten står ostadigt.	Kontrollera om produkten står stabilt.
Ljudligt eller visuellt larm är på.	Produkten har nyligen slagits på eller temperaturen är fortfarande för hög.	Se avsnitt "Larm vid öppen dörr" eller "Larm vid för hög temperatur".
	Temperaturen i produkten är för hög.	Se avsnitt "Larm vid öppen dörr" eller "Larm vid för hög temperatur".
	Dörren har lämnats öppen.	Stäng luckan.
En rektangulär symbol visas istället för siffror på temperaturdisplayen.	Temperaturen i produkten är för hög.	Kontakta en behörig elektriker eller närmaste auktoriserade serviceverkstad.
	Fel på temperatursensorn.	Kontakta närmaste auktoriserade serviceverkstad (kylsystemet fortsätter att hålla matvarorna kalla, men temperaturen kan inte justeras).
Kompressorn är kontinuerligt i drift.	Temperatur är felaktigt inställd.	Se avsnittet "Användning".
	Många matvaror inlagda samtidigt.	Vänta några timmar och kontrollera sedan temperaturen igen.
	Rumstemperaturen är för hög.	Se klimatlasstabellen på typskylten.
Locket är inte ordentligt stängt.	Alltför varm mat har lagts in.	Låt mat svalna till rumstemperatur före infrysning.
	Locket är inte ordentligt stängt.	Se avsnittet "Stängning av dörren".

Problem	Möjlig orsak	Åtgärd
	Funktionen COOLMATIC är på.	Se "Funktionen COOLMATIC".
Kompressorn startar inte omedelbart när COOLMATIC-knappen trycks in eller när temperaturen ändras.	Detta är normalt och anger inte att något fel har uppstått.	Kompressorn startar efter en stund.
Vatten rinner inne i kylskåpet.	Vattenutloppet är igentäppt.	Rengör vattenutloppet.
	Matvaror hindrar vattnet från att rinna in i vattenuppsamlaren.	Kontrollera att inga matvaror har kontakt med den bakre väggen.
Vatten rinner ut på golvet.	Smältvattensutloppet är inte anslutet till avdunstningsbrickan ovanför kompressorn.	Anslut smältvattenutloppet till avdunstningsbrickan.
Temperaturen kan inte ställas in.	Funktionen FROSTMATIC eller COOLMATIC är påslagen.	Stäng av FROSTMATIC eller COOLMATIC manuellt eller vänta med att ställa in temperaturen tills funktionen har återställts automatiskt. Se "FROSTMATIC- eller COOLMATIC-funktionen".
DEMO visas på displayen.	Produkten är i demonstrationsläge.	Håll OK intryckt ca 10 sek tills en ljudsignal hörs och displayen släcks en stund.
Dörren är felriktad eller blockerar ventilationsgallret.	Produkten står inte plant.	Se avsnittet "Justering av höjd".
Temperaturen i produkten är för låg/hög.	Temperaturen är felaktigt inställd.	Ställ in en högre/lägre temperatur.
	Locket är inte ordentligt stängt.	Se avsnittet "Stängning av dörren".
	Matvarornas temperatur är för hög.	Låt matvarornas temperatur sjunka till rumstemperatur innan du lägger in dem.
	Många matvaror inlagda för förvaring samtidigt.	Lägg in färre matvaror för förvaring samtidigt.
	Dörren har öppnats för ofta.	Öppna dörren bara när det behövs.
	Funktionen COOLMATIC är på.	Se "Funktionen COOLMATIC".

Problem	Möjlig orsak	Åtgärd
	Kallluft cirkulerar inte i produkten.	Se till att kallluft kan cirkulera i produkten.



Kontakta vår lokala serviceavdelning om dessa råd inte löser problemet.

8.2 Stängning av dörren

1. Rengör dörrtätningarna.
2. Justera dörren vid behov. Se avsnitt "Installation".
3. Byt vid behov ut defekta dörrtätningar. Kontakta vår serviceavdelning.

9. INSTALLATION



VARNING!
Se säkerhetsavsnitten.

9.1 Placering

Produkten kan installeras på en torr och välventilerad plats inomhus där omgivningstemperaturen motsvarar den klimatklass som anges på typskylten:

Klimat-klass	Omgivningstemperatur
SN	+10 °C till + 32 °C
N	+16 °C till + 32 °C
ST	+16 °C till + 38 °C
T	+16 °C till + 43 °C



Vissa funktionsproblem kan uppstå för vissa modelltyper vid användning utanför det området. Korrekt funktion kan endast garanteras inom angivet temperaturområde. Om du är osäker på var du ska installera produkten kan du kontakta återförsäljaren, vår kundtjänst eller närmsta servicecenter

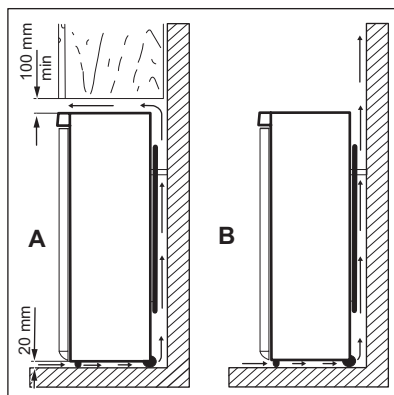
8.3 Byte av lampan

Produkten har en innerbelysning bestående av en LED-lampa med lång livslängd.

Endast servicepersonal får byta ut lampan. Kontakta vår serviceavdelning.

9.2 Plats

Produkten bör placeras på säkert avstånd från värmekällor såsom element, varmvattenberedare, direkt solsken, etc. Se till att luft kan cirkulera fritt runt skåpets baksida. För bästa effekt: om produkten placeras under en överhängande vägg/het skall det finnas minst 100 mm fritt utrymme mellan produktens översida och vägg/heten. Produkten bör dock inte placeras under överhängande vägg/heter. Produkten ställs in vågrätt med en eller flera justeringsfötter i botten.



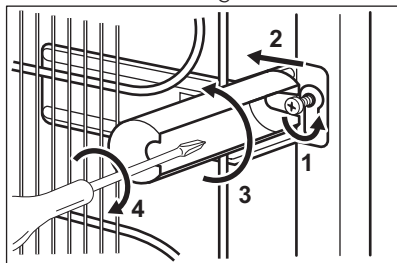
9.3 Elektrisk anslutning

- Kontrollera att nätspänningen och nätfrekvensen överensstämmer med produktens märkdata som anges på typskylten före anslutning till ett eluttag.
- Produkten måste jordas. Nätkabellns stickkontakt är försedd med en kontakt för detta ändamål. Om nätspänningsmatningen inte är jordad, kontakta en kvalificerad elektriker för att ansluta produkten till en separat jord enligt gällande bestämmelser.
- Tillverkaren ansvarar inte för skador orsakade av att ovanstående säkerhetsåtgärder inte har följts.
- Denna produkt uppfyller kraven enligt EU:s direktiv.

9.4 Bakre distanshållare

De två distanshållarna finns i påsen med dokumentationen.

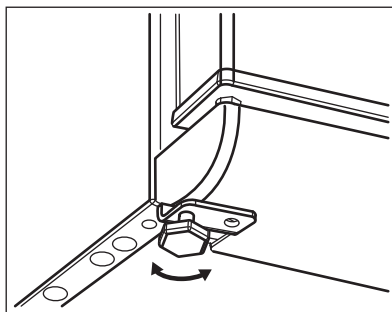
1. Lossa skruven.
2. Sätt distanshållaren under skruven.
3. Vrid distanshållaren till rätt läge.
4. Dra åt skruvarna igen.



9.5 Justering av höjd

En noggrann avvägning förhindrar att produkten vibrerar och bullrar under drift.

Produktens höjd justeras genom att de två justerbara främre fötterna lossas eller dras åt.



9.6 Montering av CLEANAIR CONTROL-filtret



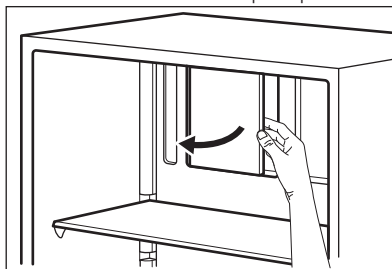
FÖRSIKTIGHET!

Hantera filtret försiktigt så att inte små fragment lossnar från ytan. Var noga med att stänga luckan ordentligt för att säkerställa korrekt funktion.

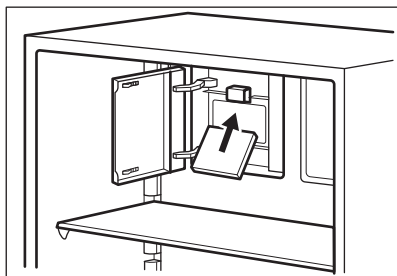
CLEANAIR CONTROL-filtret är ett aktivt kolfilter som absorberar dåliga lukter och bidrar till att bevara bästa smak och arom hos alla matvaror utan risk för korskontaminering av lukter.

Vid leverans ligger kolfiltret i en plastpåse för att upprätthålla filtrets prestanda.

1. Öppna luckan till luftventilationen.
2. Plocka fram filtret ur plastpåsen.



3. Sätt in filtret i spåret på luckans baksida.
4. Stäng luckan.



9.7 Omhängning av dörr



WARNING!

Dra ur stickkontakten från eluttaget innan du påbörjar arbetet.



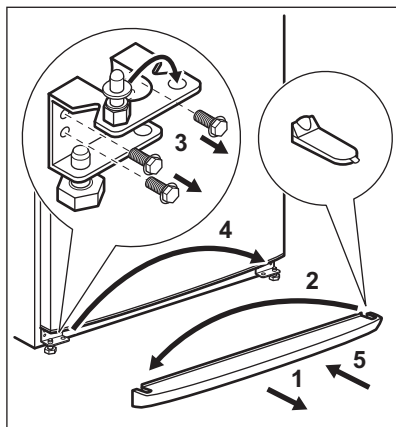
FÖRSIKTIGHET!

Vi rekommenderar att du ber någon om hjälp med att hålla ett fast grepp om dörren under arbetets gång.

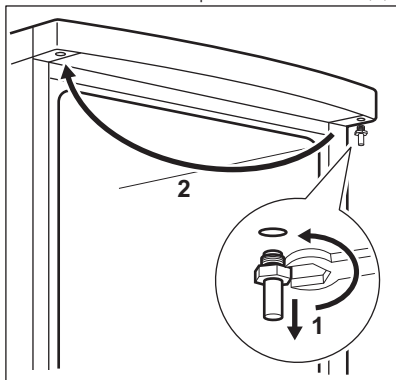


Kontrollera att produkten är tom innan du ställer in en funktion. Om inte, flytta alla varor till rätt temperatur för korrekt livsmedelsförvaring.

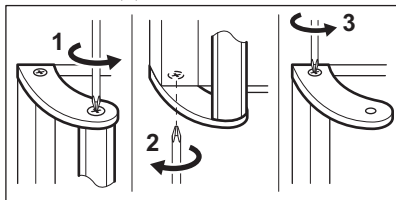
1. Luta produkten försiktigt bakåt så att kompressorn inte kommer i kontakt med golvet.
2. Ta bort sockeln. (1)
3. Avlägsna pluggen (2) och montera den på motsatta sidan.
4. Skruva loss den nedre sprinten och ta bort brickorna (3)



5. Ta bort dörren.
6. Placera sprinten och brickorna på motsatta sidan (4).
7. Skruva loss den övre sprinten (1) och skruva fast den på motsatt sida. (2)

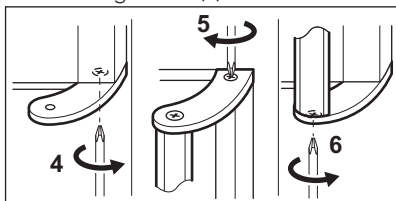


8. Ta bort handtaget. Skruva loss övre handtagsfästet från handtagsstången (1). Skruva loss nedre handtagsfästet från dörren (2).
9. Skruva loss övre handtagsfästet från dörren (3).



10. Skruva fast handtagsfästet på dörren (4). Vrid handtagsfästet med handtaget och skruva fast det på

dörren (5) och i det monterade handtagsfästet (6).



11. Sätt tillbaks dörren på den nedre gångjärnsaxeln.
12. Sätt tillbaka dörren på den översta gångjärnsaxeln samtidigt som du lutar dörren något.
13. Skruva i de nedre gångjärnen.
14. Montera plinten.



FÖRSIKTIGHET!

Ställ tillbaka produkten på plats, justera in den i våg och vänta sedan minst fyra timmar innan du ansluter den till eluttaget.



Kontrollera slutligen följande:

- Alla skruvar är åtdragna.
- Magnettätningen suger fast ordentligt mot skåpet.
- Dörren öppnas och stängs ordentligt.

Om rumstemperaturen är låg (t.ex. på vintern) kanske tätningen inte fäster ordentligt. Vänta i så fall tills tätningen har anpassat sig på naturlig väg. Om du inte vill hänga om dörren själv kan du kontakta den lokala servicegivaren. En servicetekniker hänger om den mot en avgift.



FÖRSIKTIGHET!

Ställ tillbaka produkten på plats, justera in den i våg och vänta sedan minst fyra timmar innan du ansluter den till eluttaget.


10. TEKNISK INFORMATION


10.1 Tekniska data

Höjd	mm	1850
Bredd	mm	595
Djup	mm	668
Nätspänning	Volt	230 - 240
Frekvens	Hz	50

Teknisk information finns på typskylten som sitter på insidan eller utsidan av produkten och på energietiketten.

11. MILJÖSKYDD

Återvinn material med symbolen . Återvinn förpackningen genom att placera den i lämpligt kärl. Bidra till att skydda vår miljö och vår hälsa genom att återvinna avfall från elektriska och

elektroniska produkter. Släng inte produkter märkta med symbolen  med hushållsavfallet. Lämna in produkten på närmaste återvinningsstation eller kontakta kommunkontoret.

www.aeg.com/shop



280153822-A-152014

